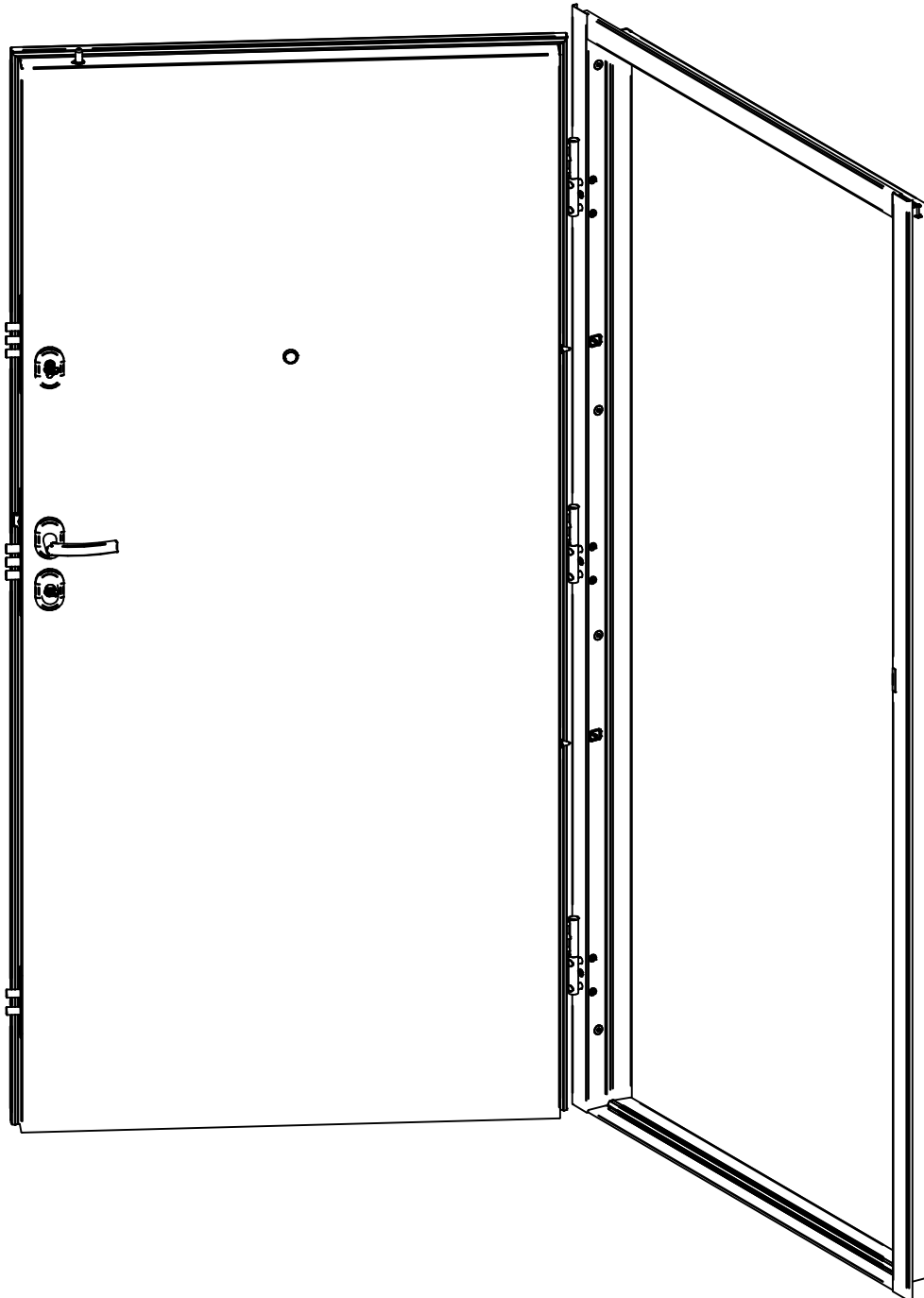


Drzwi do mieszkań

Instrukcja montażu

System Szybkiego Montażu Ościeżnic (SSMO)

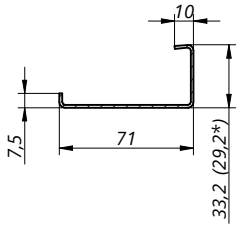


M.23.368
20210922

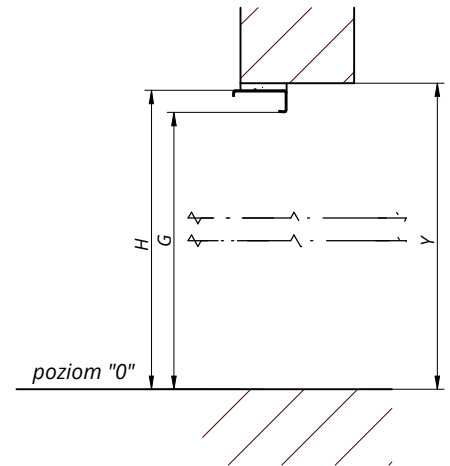
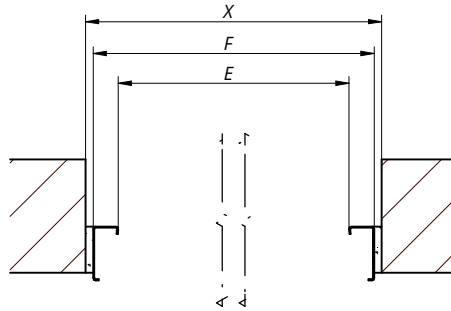
Wymiary drzwi								
Rozmiar	Drzwi metalowe				Drzwi panelowe			
	A	B	C	D	A	B	C	D
80N	783	813	2025	2040	786	816	2025	2040
80	813	843			816	846		
90N	883	913			885	915		
90Z	946	976			949	979		
100E	1026	1056			1029	1059		

GERDA®

Rama stalowa SSMO

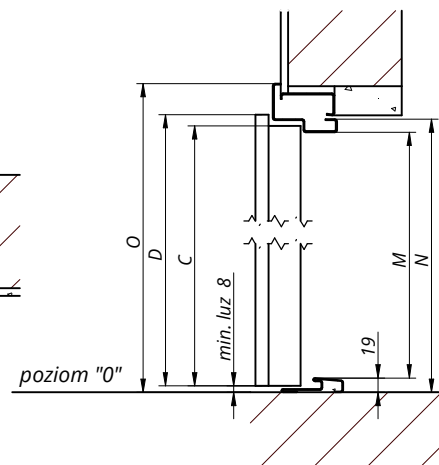
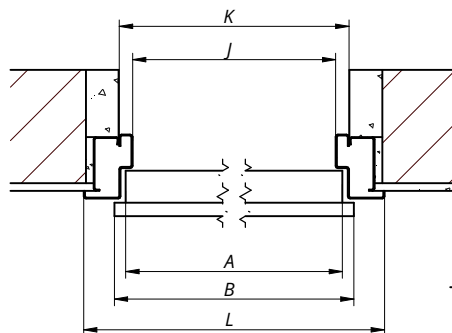
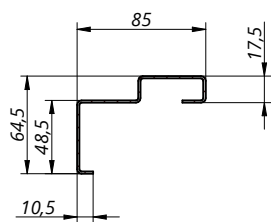


* - wymiar belki poziomej



Rozmiar	Rama stalowa SSMO				Zalecany otwór montażowy	
	E	F	G	H	X min	Y min
80N	800,5	867	2046,3	2075,5	887	2085
80	830,5	897			917	
90N	900,5	967			987	
90Z	963,5	1030			1050	
100E	1043,5	1110			1130	

FK bezuszczelkowa

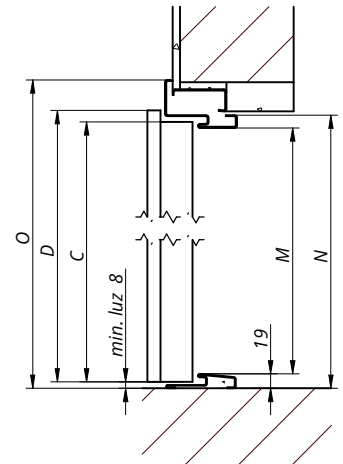
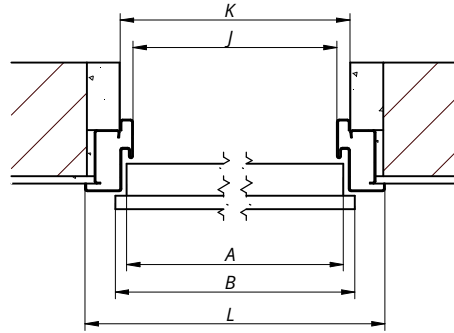
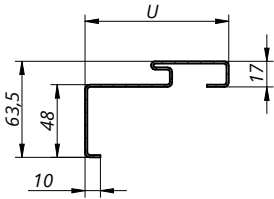


Rozmiar	Ościeżnica nakładkowa bezuszczelkowa FK					
	J	K	L	M	N	O
80N	764	799	893	2005	2041,5	2088,5
80	794	829	923			
90N	864	899	993			
90Z	927	962	1056			
100E	1007	1042	1136			

Wymiary drzwi								
Rozmiar	Drzwi metalowe				Drzwi panelowe			
	A	B	C	D	A	B	C	D
80N	783	813	2025	2040	786	816	2025	2040
80	813	843			816	846		
90N	883	913			885	915		
90Z	946	976			949	979		
100E	1026	1056			1029	1059		

GERDA®

FK z uszczelką



Rozmiar	Ościeżnica nakładkowa z uszczelką FK							
	J	K	L	M	N	O	U 1	U 2
80N	765	799	892	2005,5	2041,5	2088	95	101,5
80	795	829	922					
90N	865	899	992					
90Z	928	962	1055					
100E	1008	1042	1135					

1 - wymiar wyłącznie dla drzwi metalowych

2 - wymiar wyłącznie dla drzwi panelowych

Odchyłki wymiarów

Odchyłki wymiarów skrzydeł drzwiowych od wartości nominalnych nie przekraczają odchyłek dopuszczalnych dla 2 klasy tolerancji wg PN-EN 1529:2001, tj.: $\pm 1,5$ mm, w przypadku odchyłki szerokości i wysokości oraz $\pm 1,0$ mm, w przypadku odchyłki grubości.

Odchyłki wymiarowe ościeżnic stalowych od wartości nominalnych nie przekraczają następujących wartości dopuszczalnych:

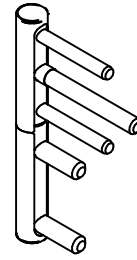
- wysokość we wrębie: $\pm 2,0$ mm,
- szerokość we wrębie: $+3,0/-1,0$ mm,
- szerokość w świetle: $+3,5/-1,5$ mm,
- położenie zawiasów: $\pm 1,0$ mm.

Odchyłki wymiarów sprawdza się za pomocą przyrządów pomiarowych o odpowiedniej dokładności.

Dopuszczalna odchyłka montażowa dla belek ościeżnicy nie powinna przekraczać wartości 2 mm na 1 mb., jednak nie więcej niż 3 mm.

Włna mineralna

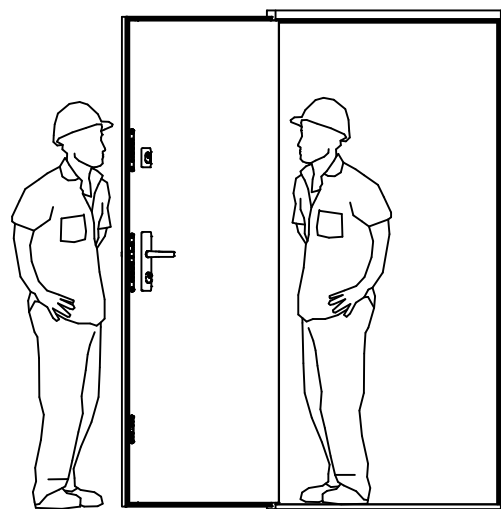
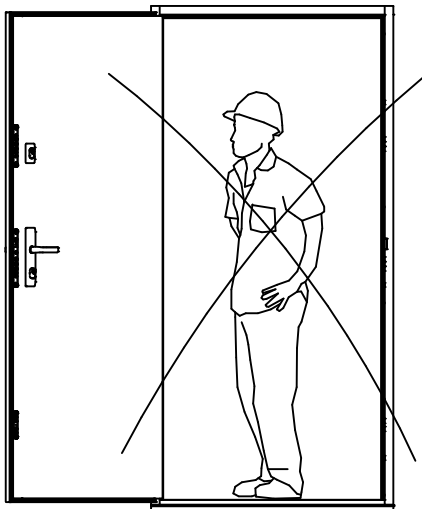
Drzwi	Gęstość wełny
Comfort 60	100 kg/m ³
Premium 60	
Premium 60 EI30	150 kg/m ³



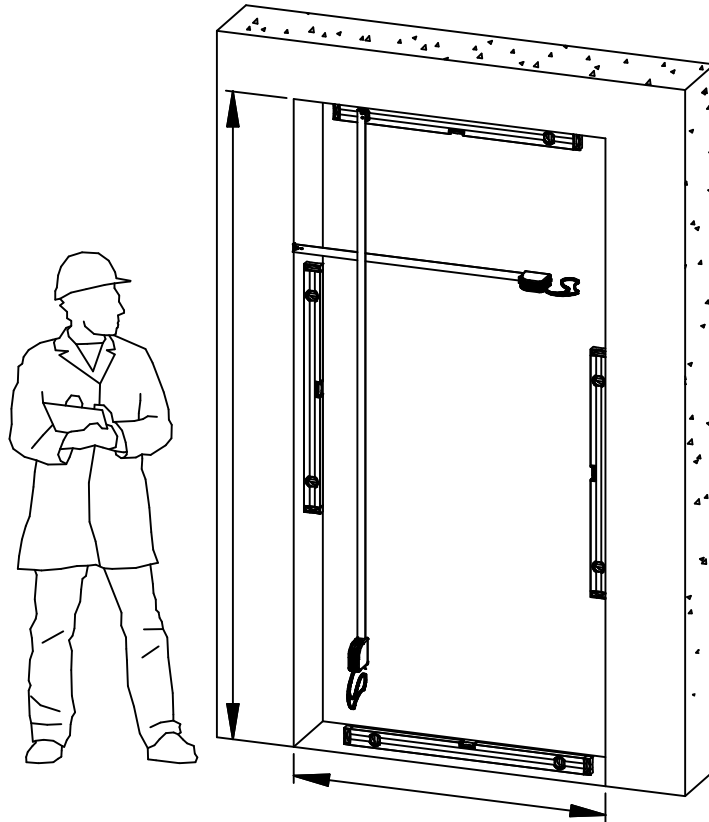
Comfort 60
Premium 60

min. 1,0m	
	13
nr '2,5' nr '4'	nr '5'
TX30	
PH3	
x20	EI30 klej do gwintów

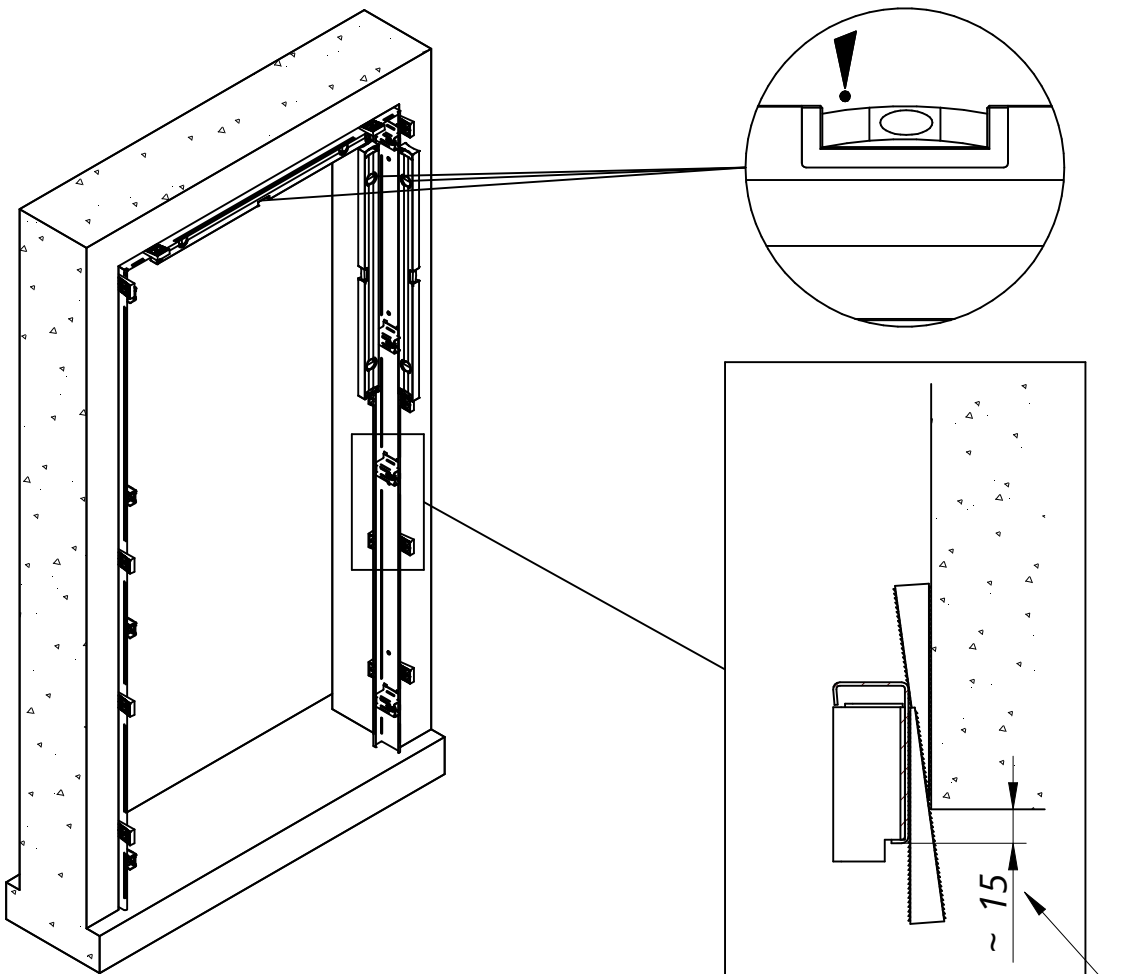
	Premium 60 EI30 silikon ognioodporny



1

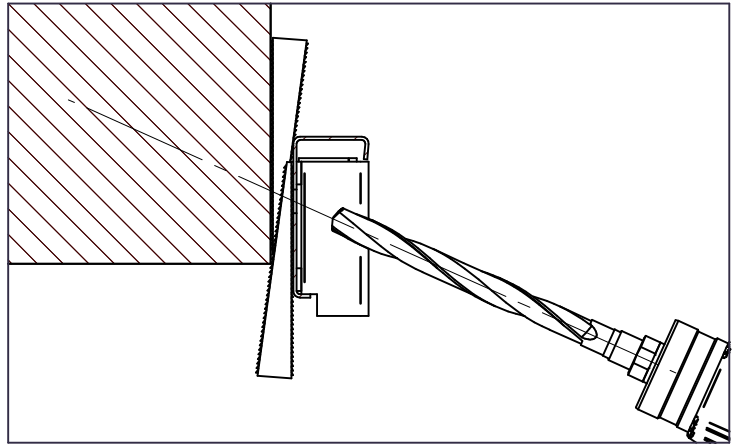
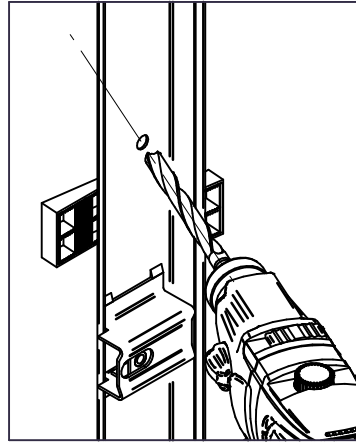
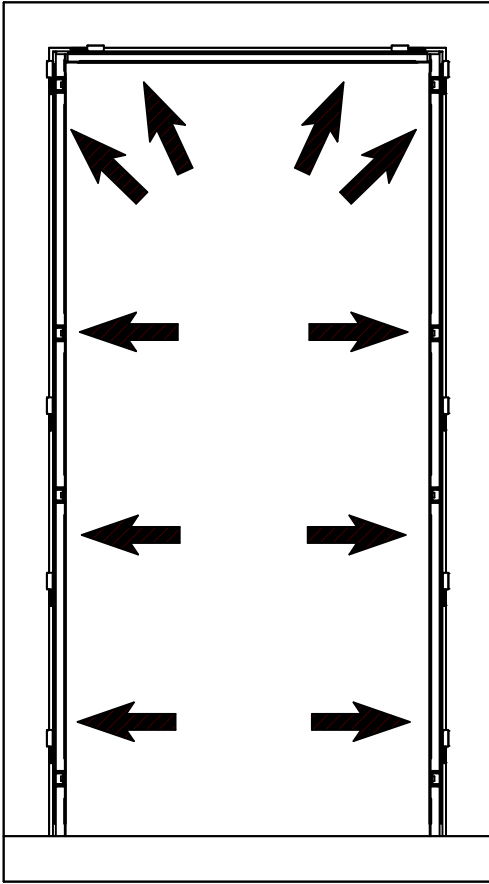


2

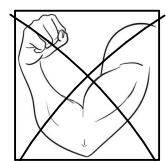
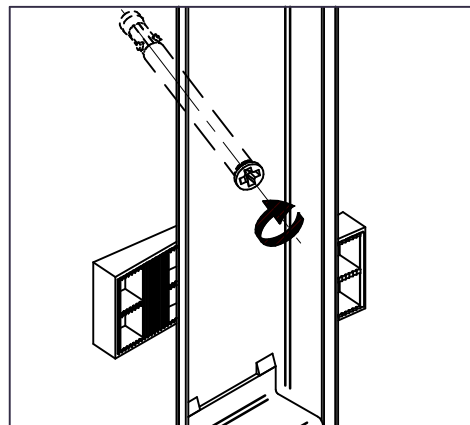
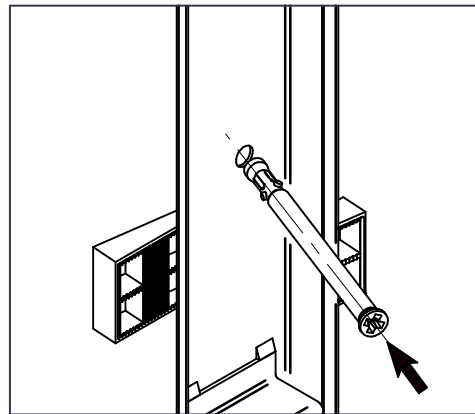
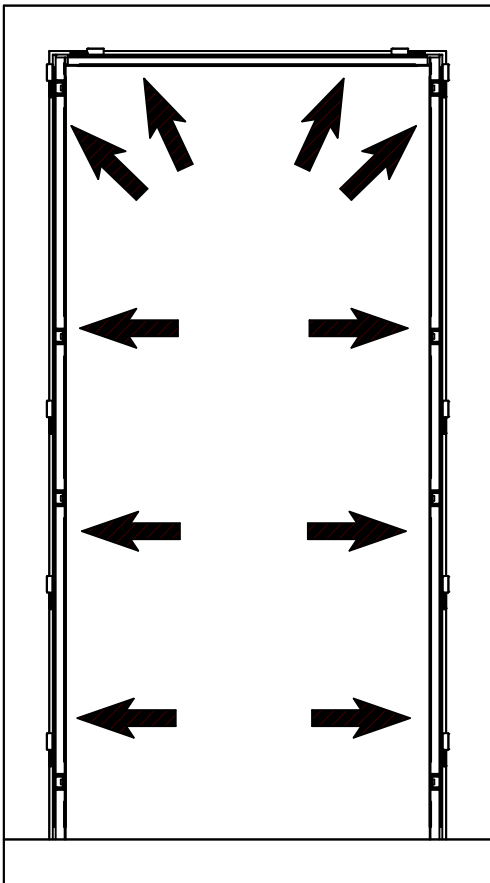


naddatek na tynkowanie/wyrównywanie ścian

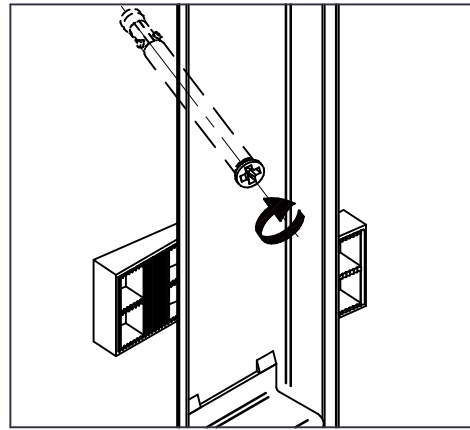
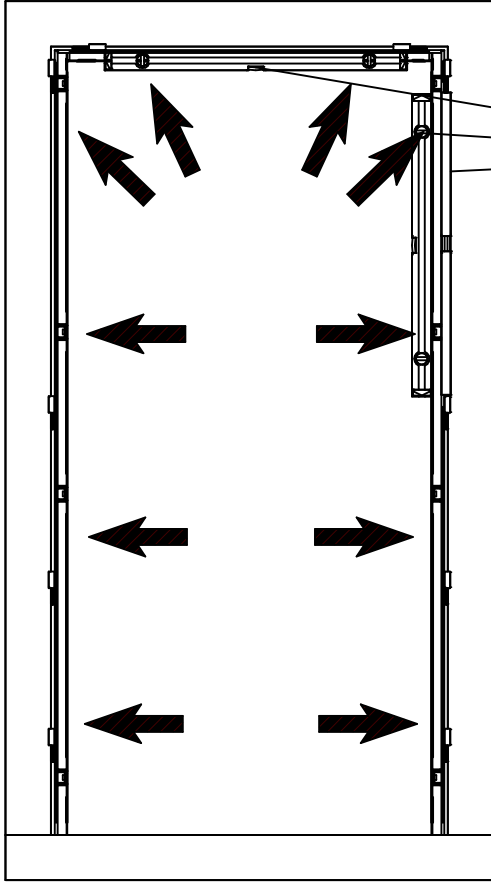
3



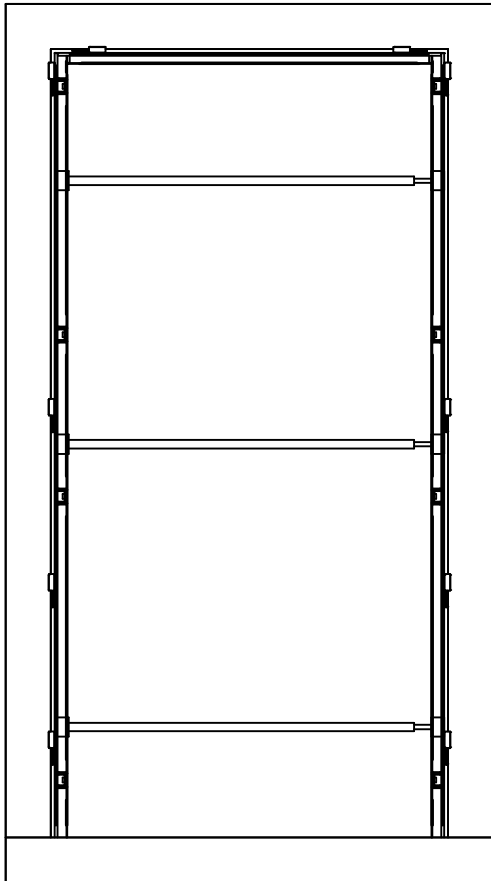
4



5



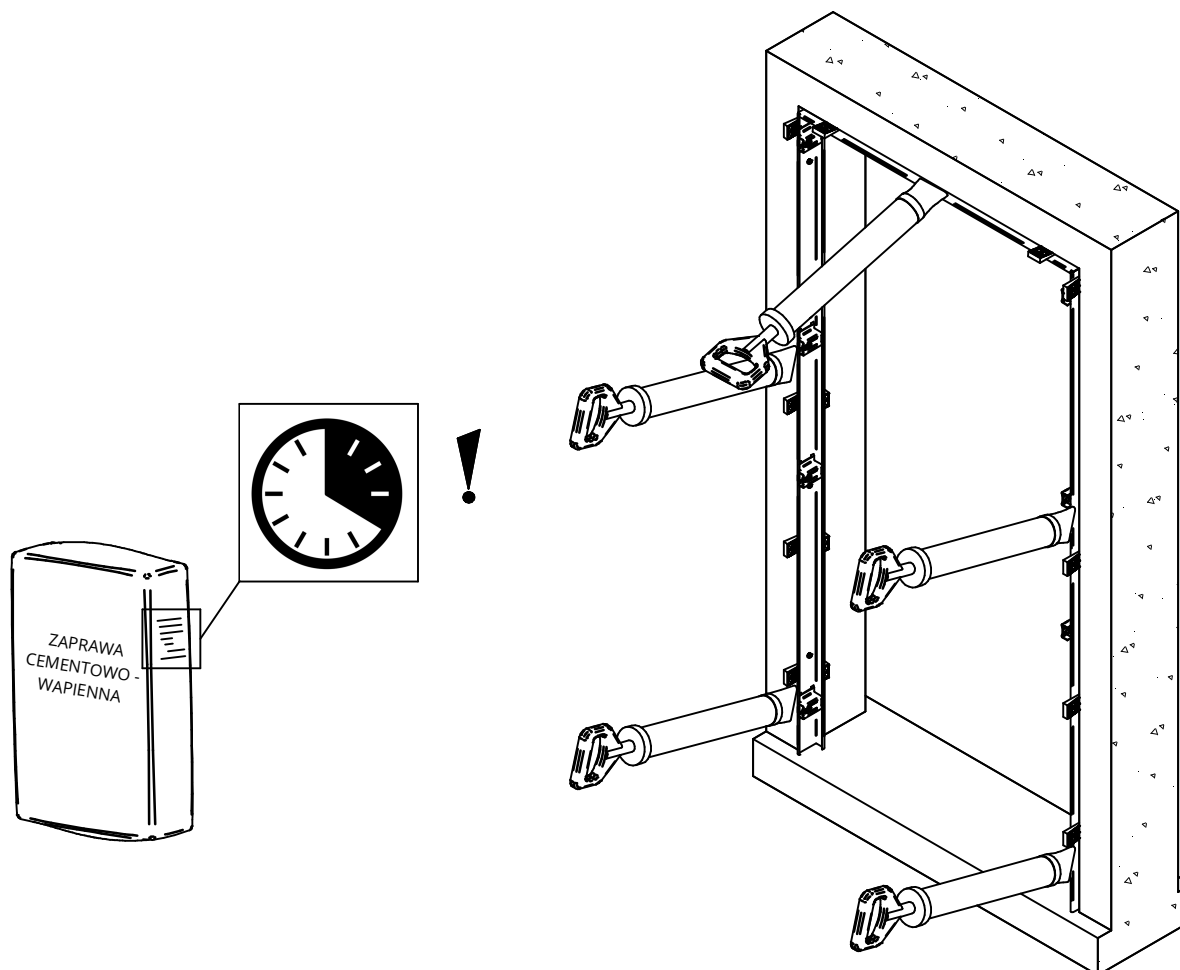
6



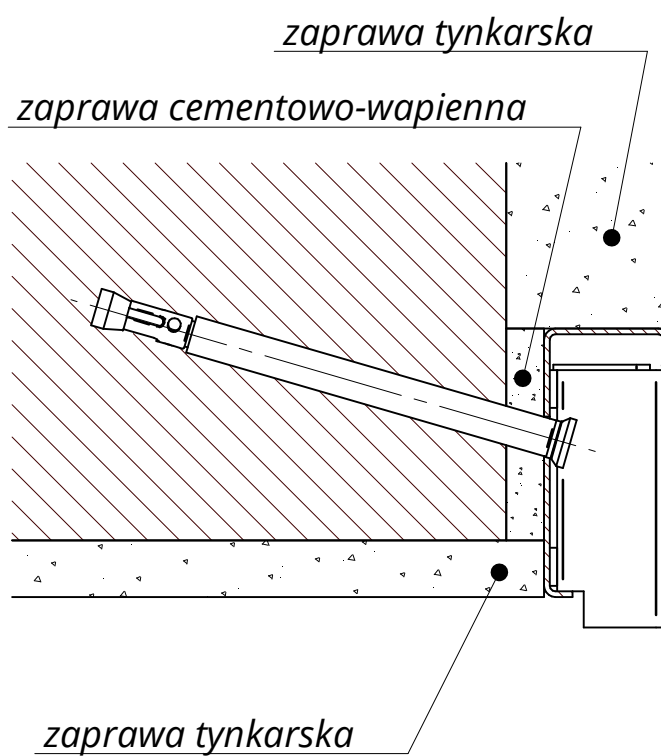
7



8



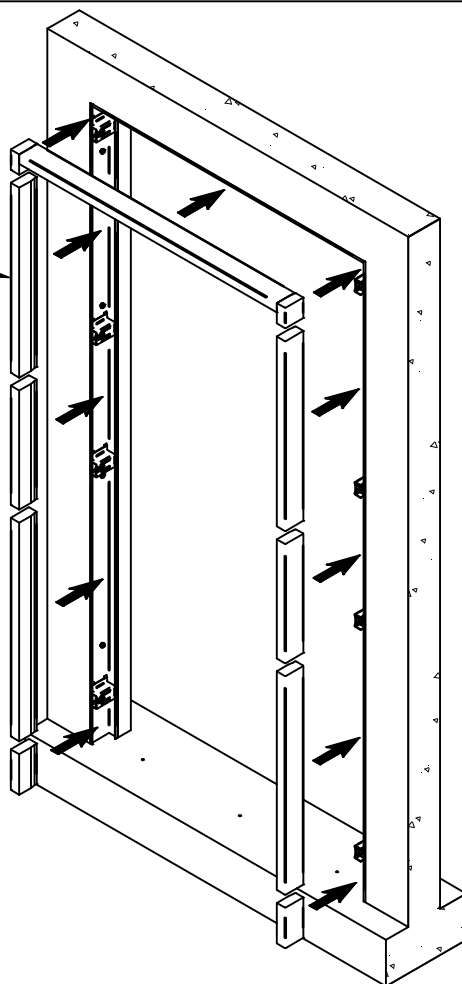
9 Schemat tynkowania



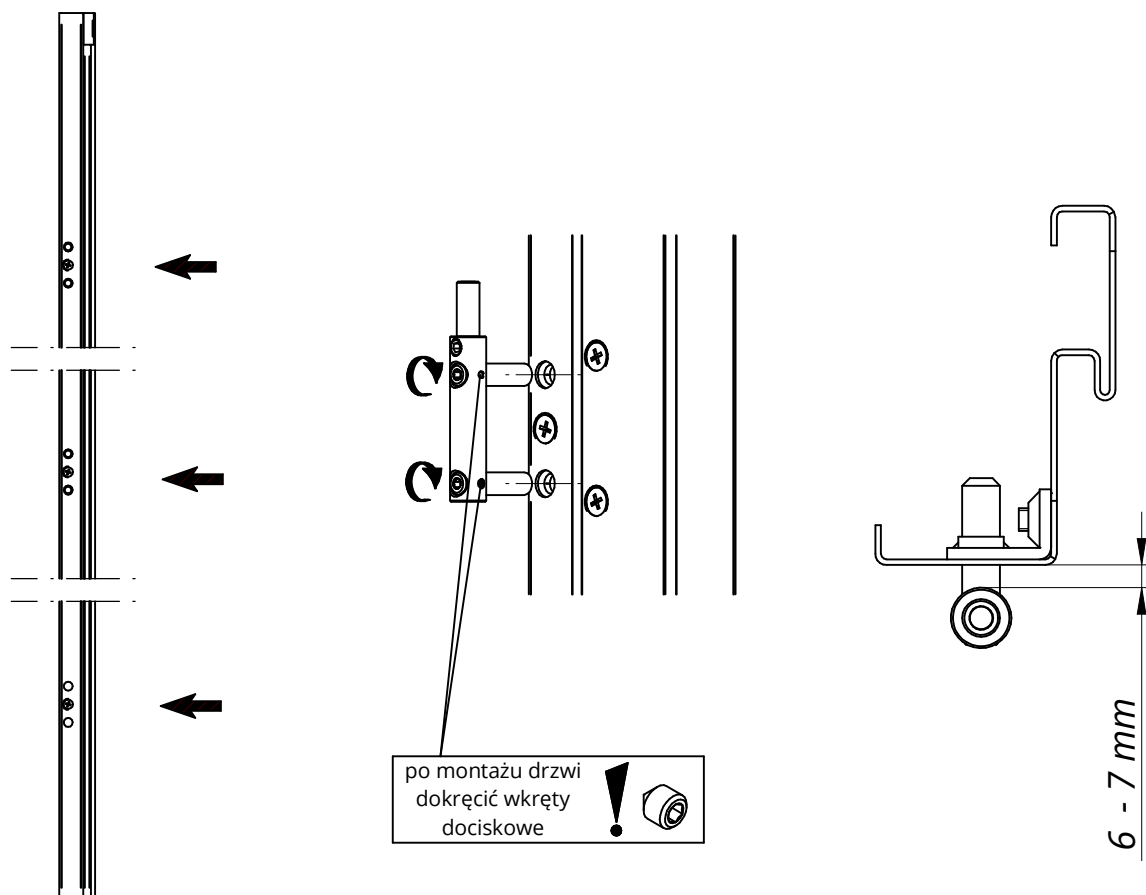
10

wełna mineralna

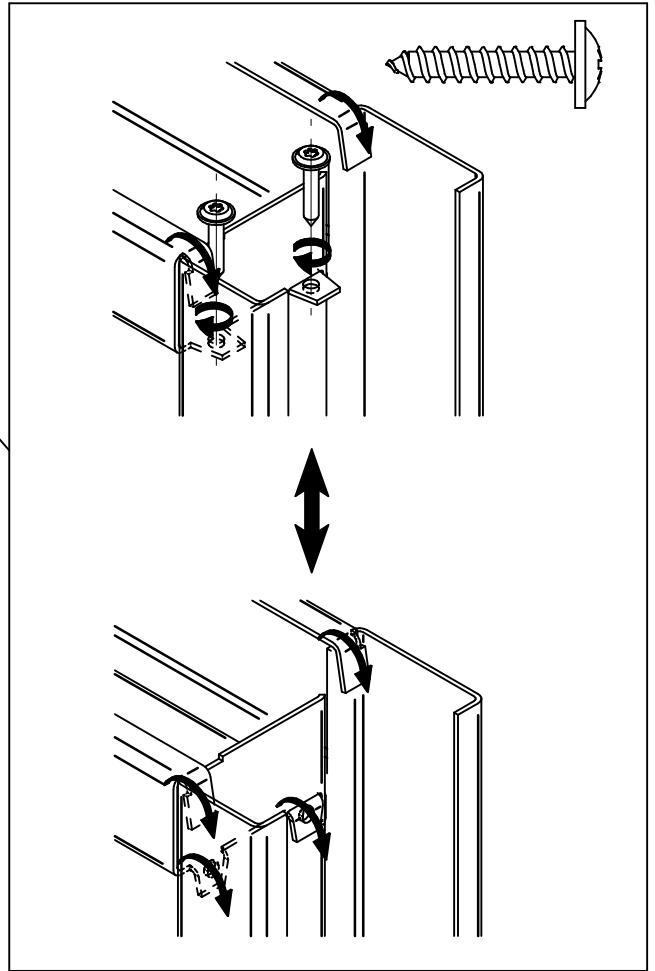
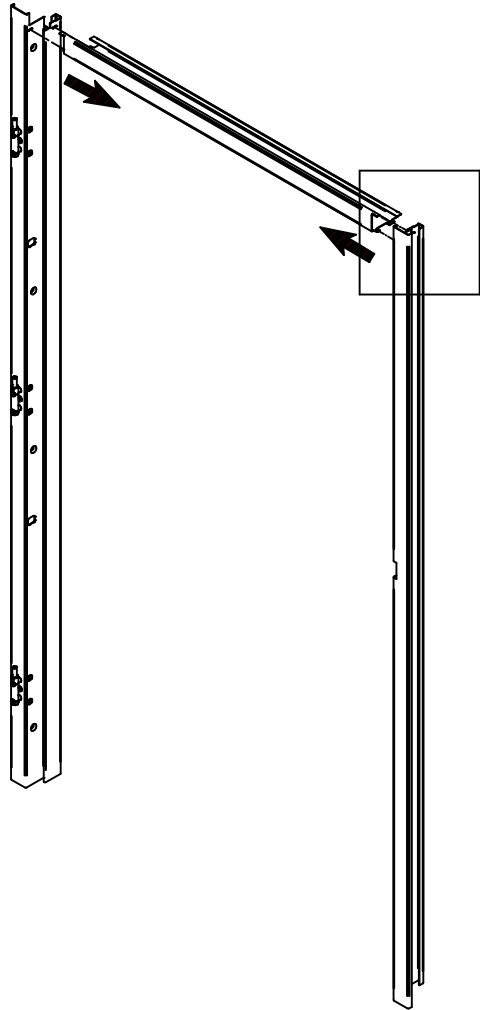
<i>Drzwi</i>	<i>Gęstość wełny</i>
<i>Comfort 60</i>	100 kg/m^3
<i>Premium 60</i>	
<i>Premium 60 EI30</i>	150 kg/m^3



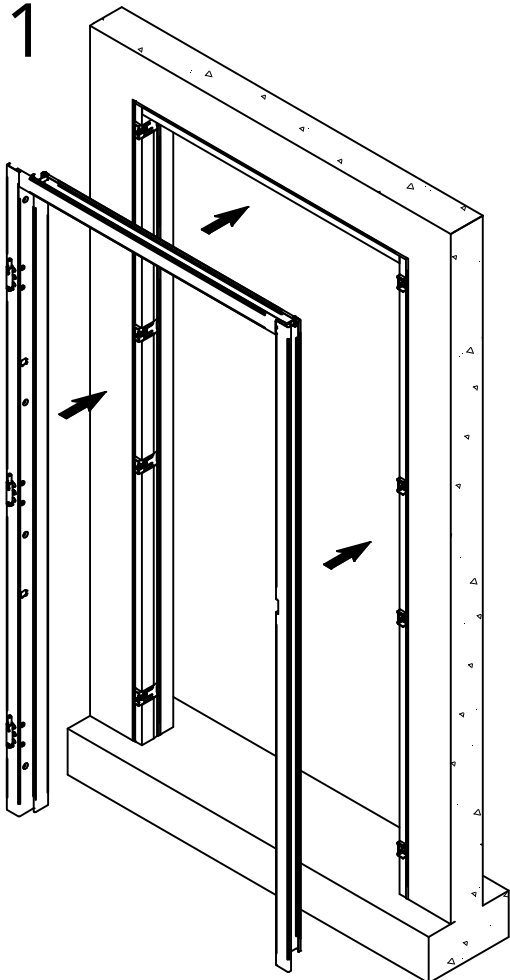
11



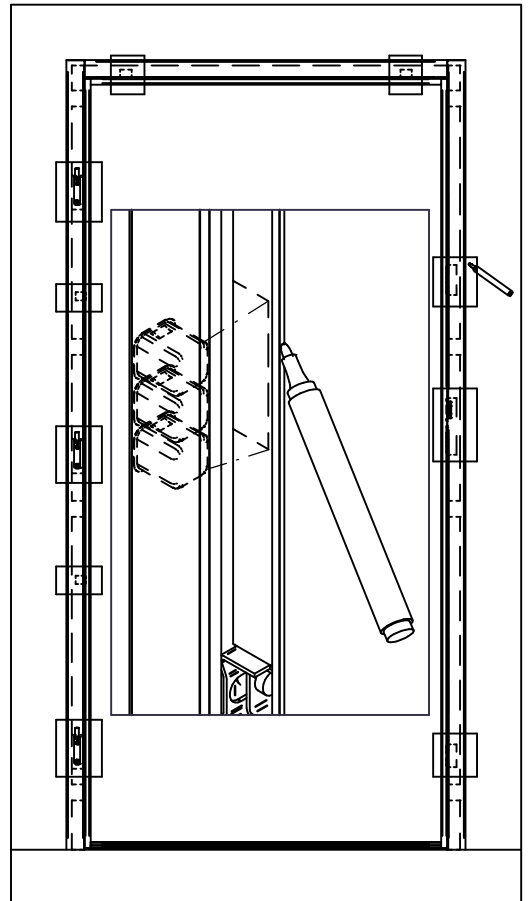
12



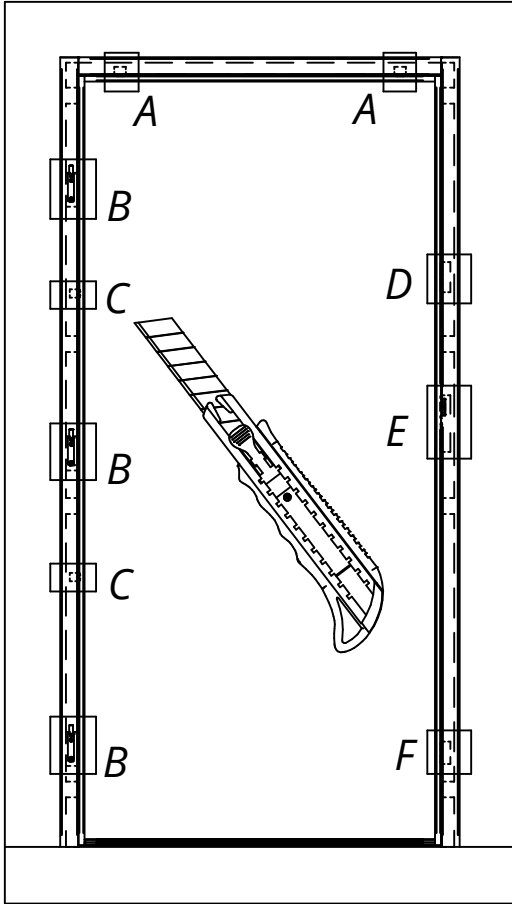
13.1



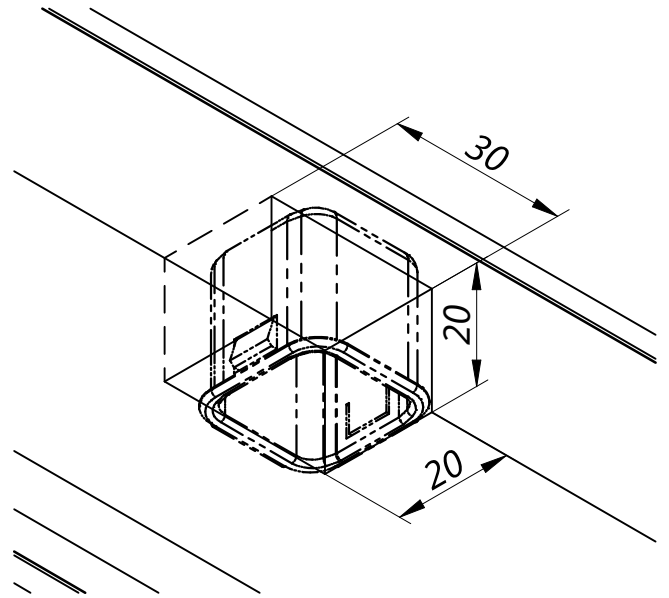
13.2



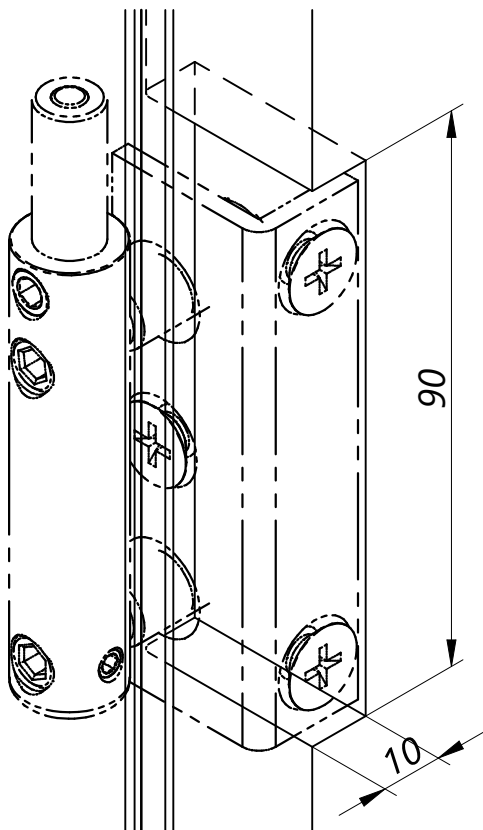
13.3



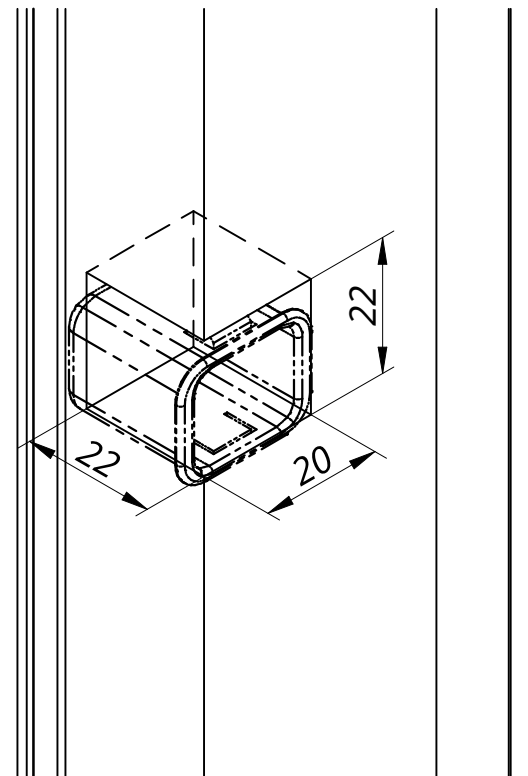
13.3A



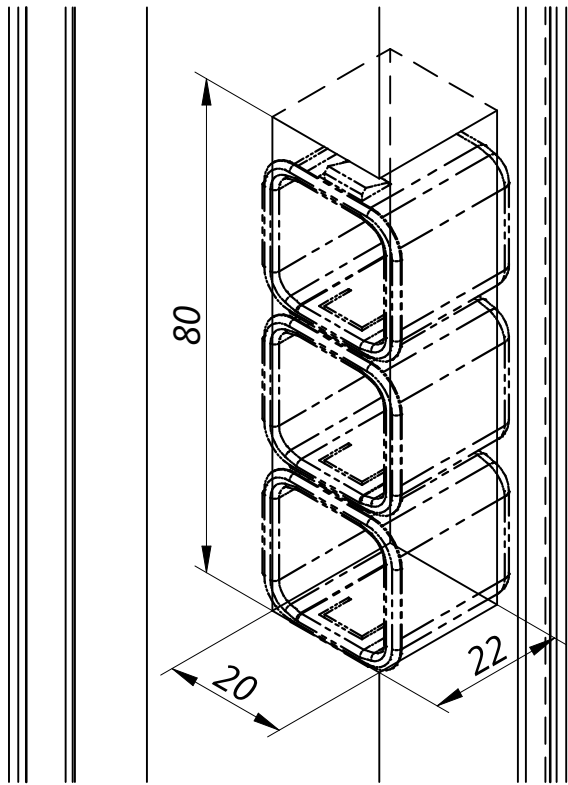
13.3B



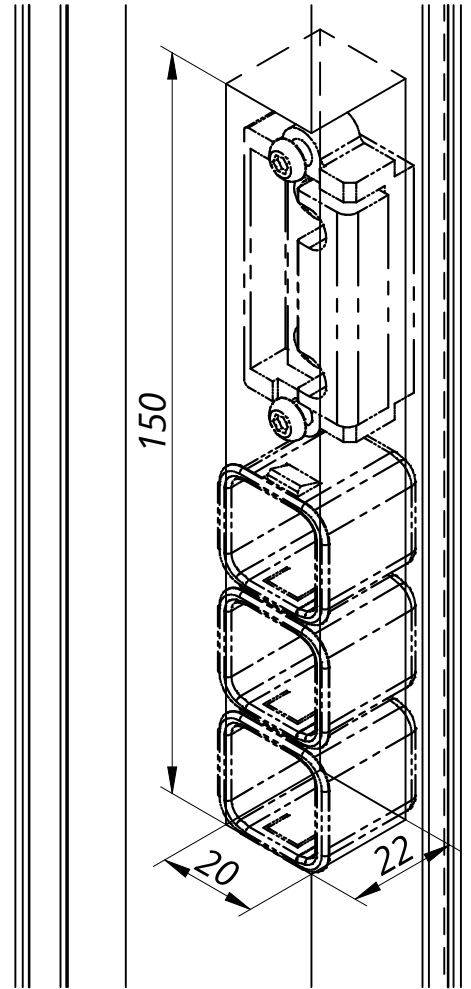
13.3C



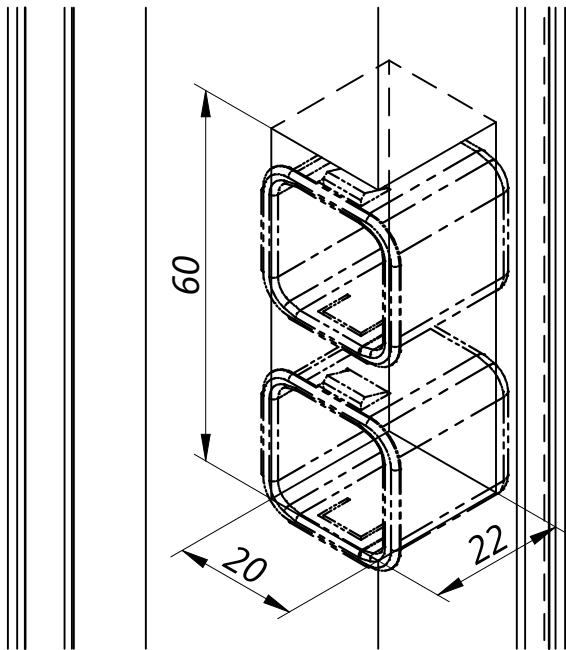
13.2D



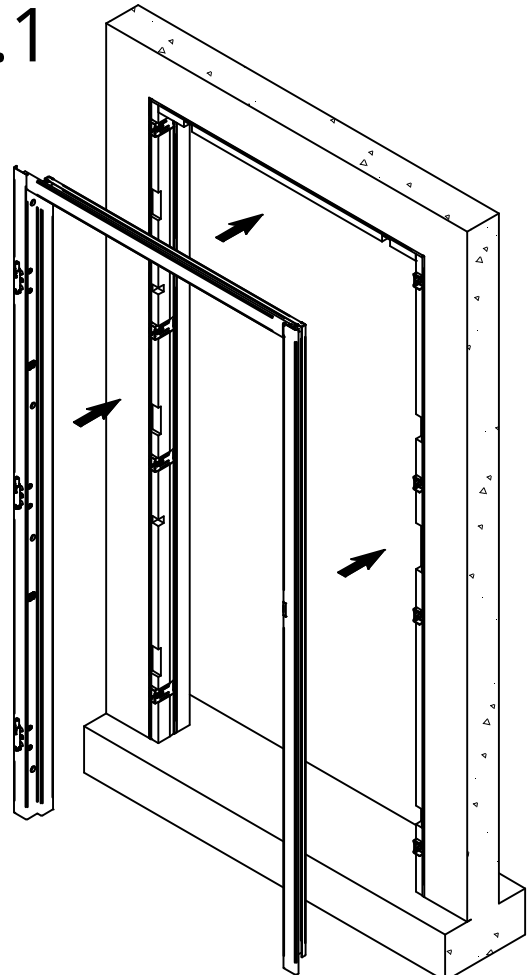
13.2E



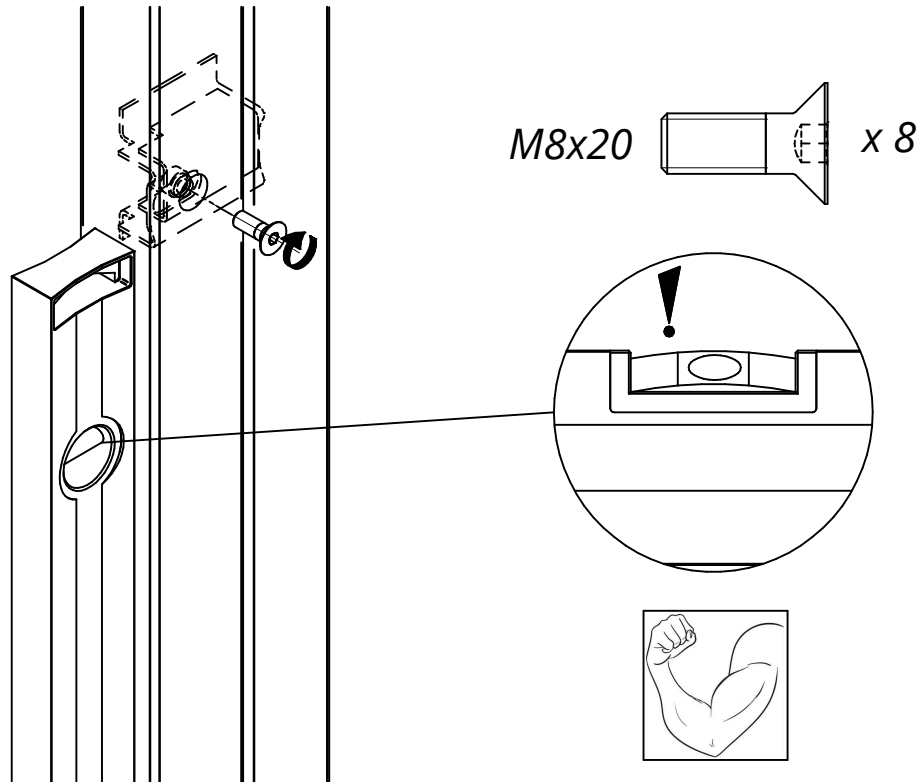
13.2F



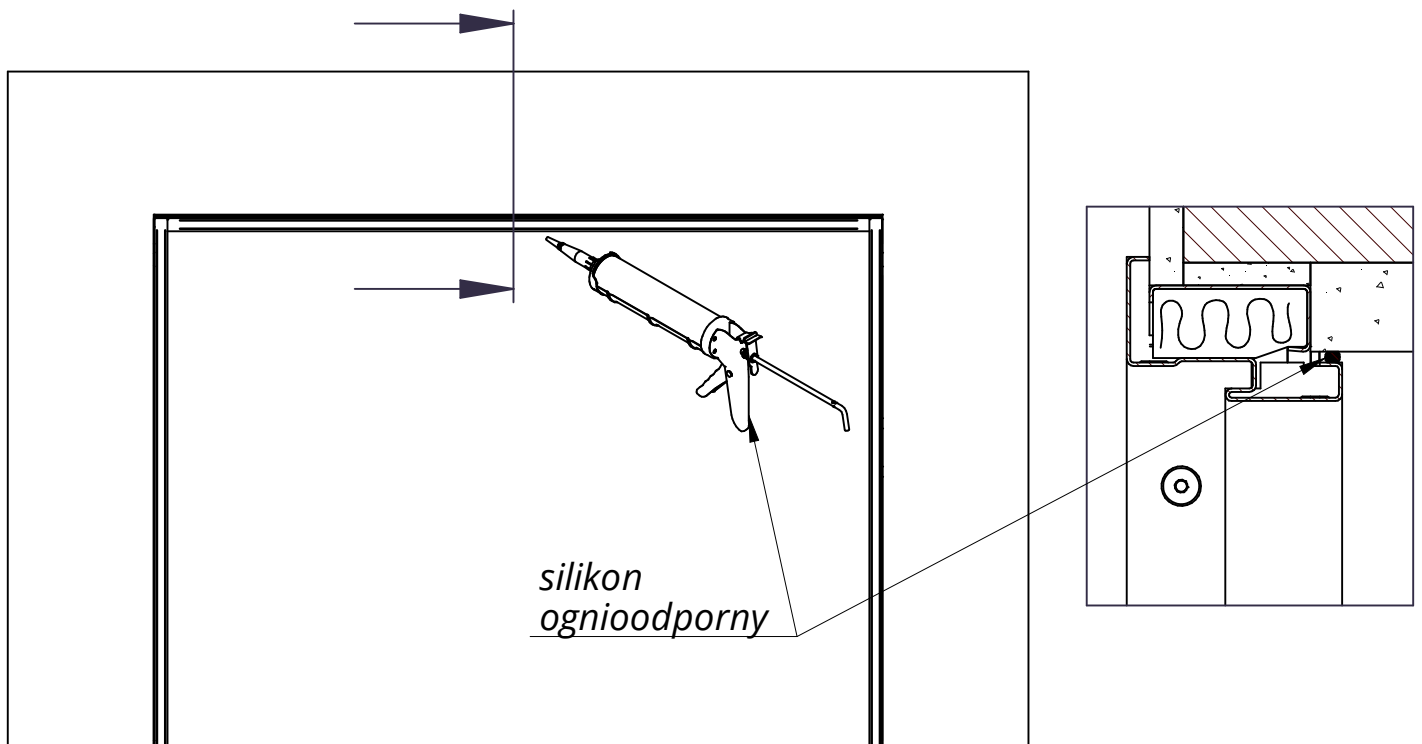
14.1



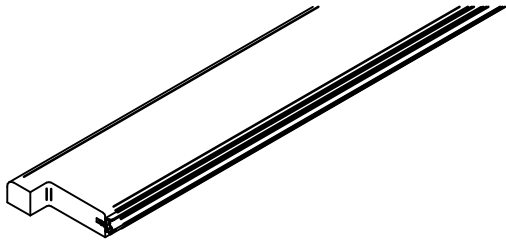
14.2



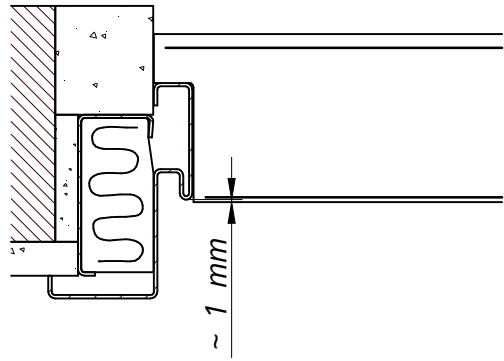
(15) Premium 60 EI30



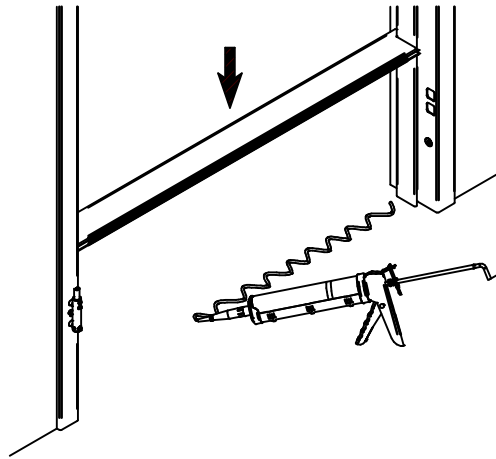
16A.1



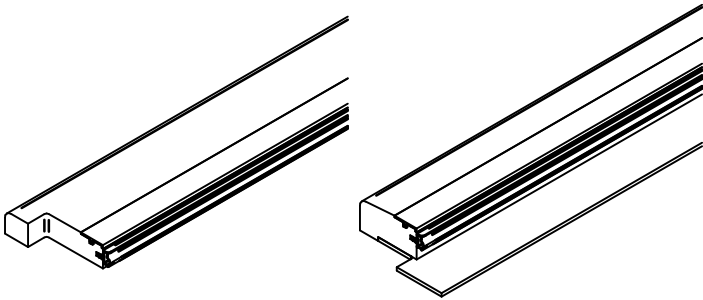
16A.2



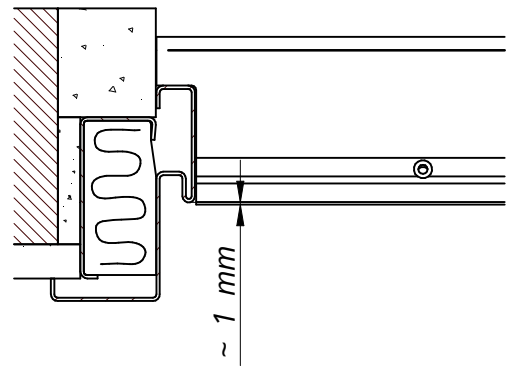
16A.3



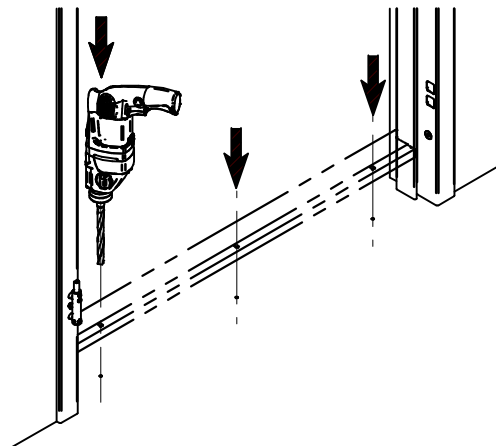
16B.1



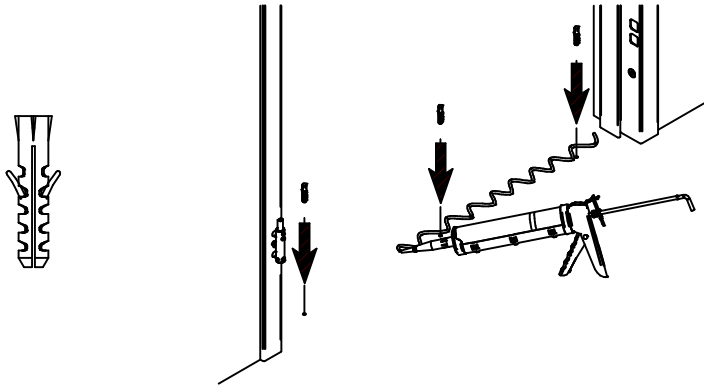
16B.2



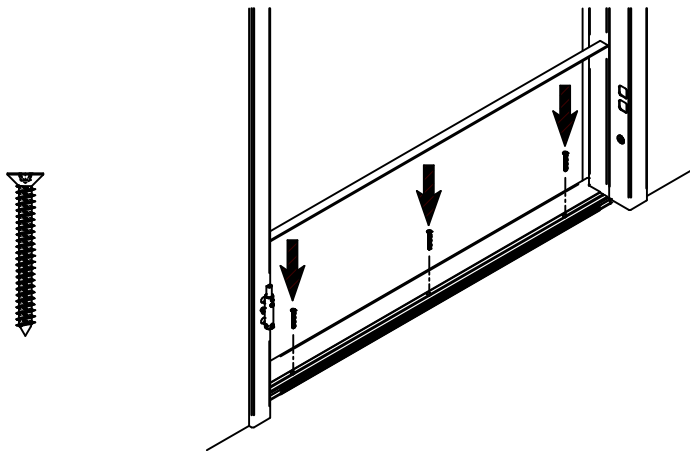
16B.3



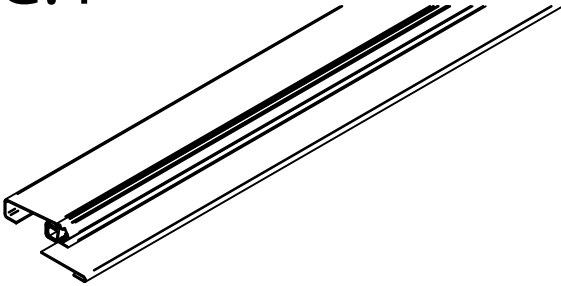
16B.4



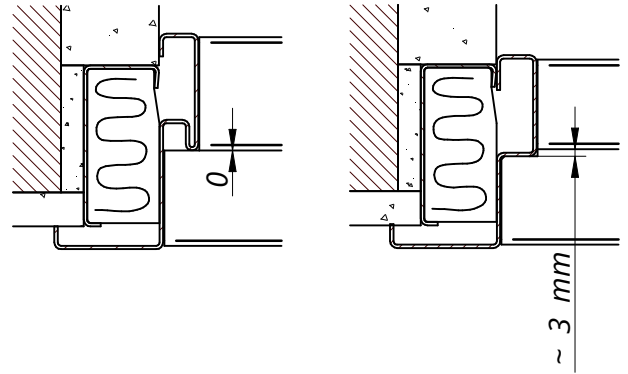
16B.5



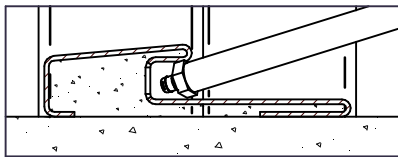
16C.1



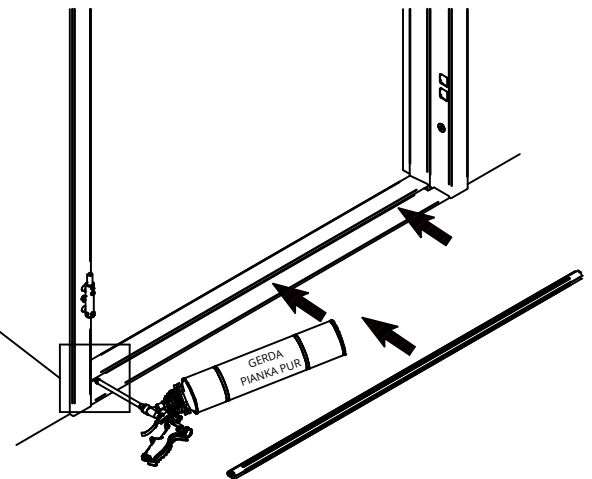
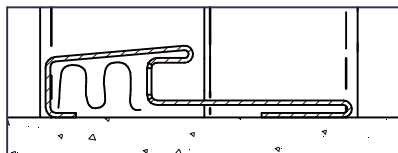
16C.2



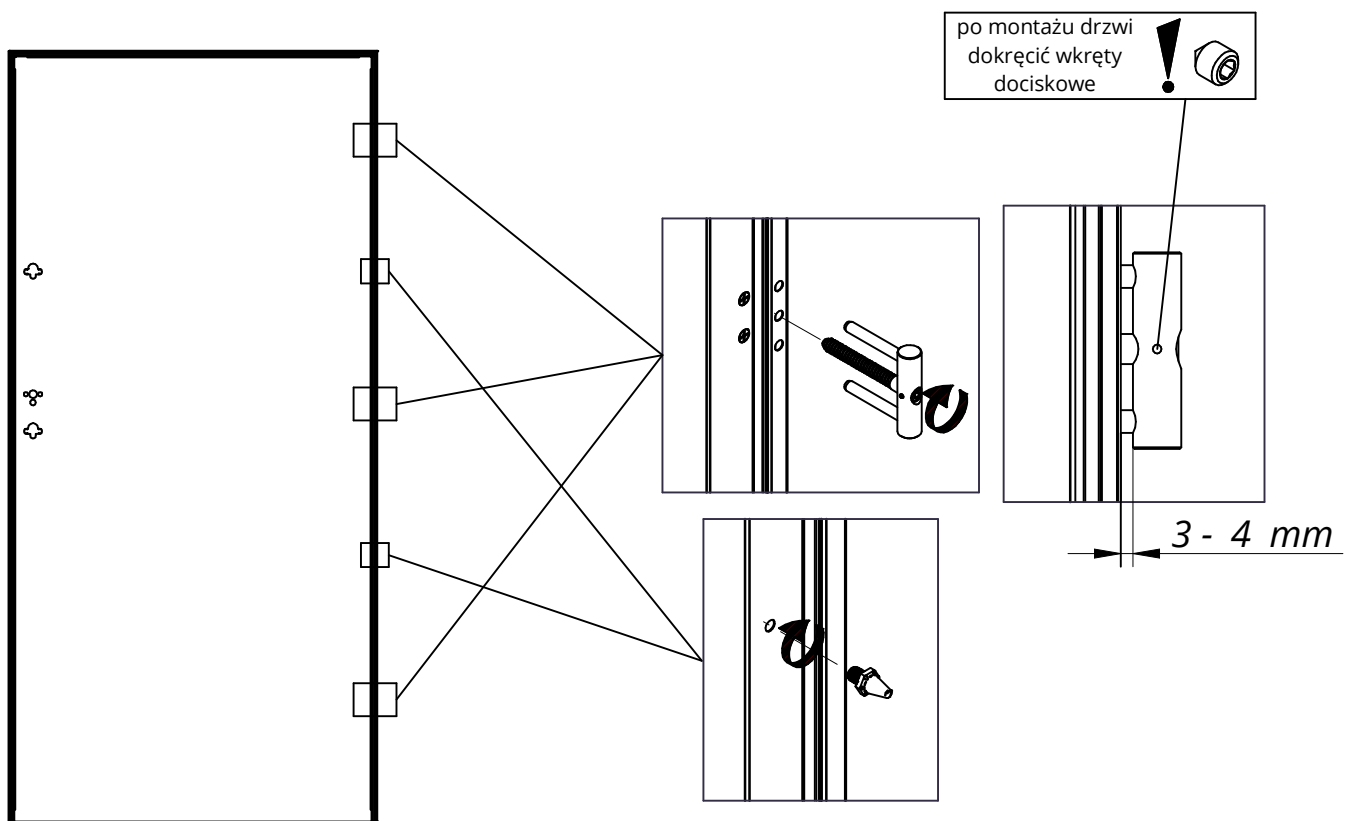
16C.3



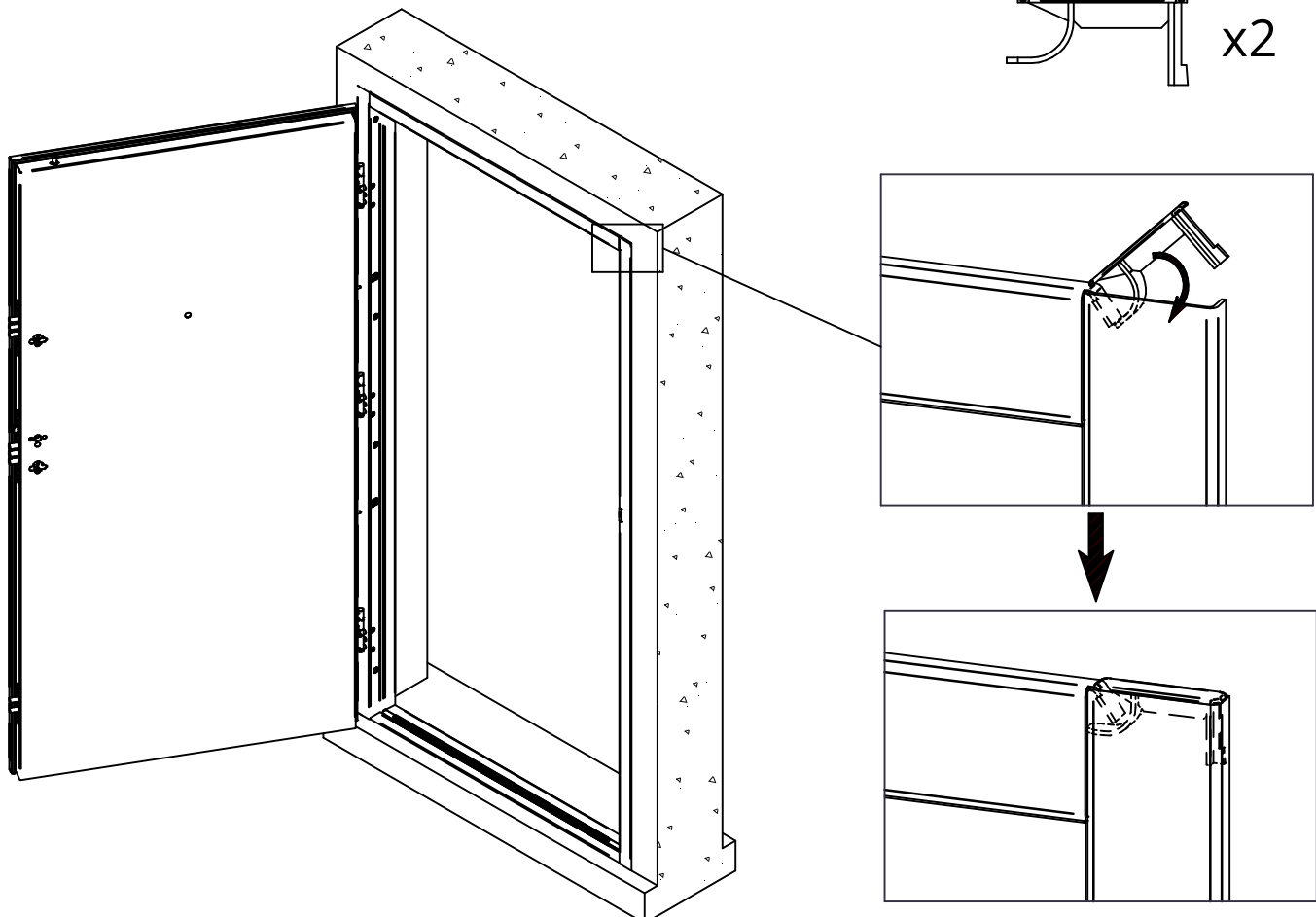
Premium 60 EI30



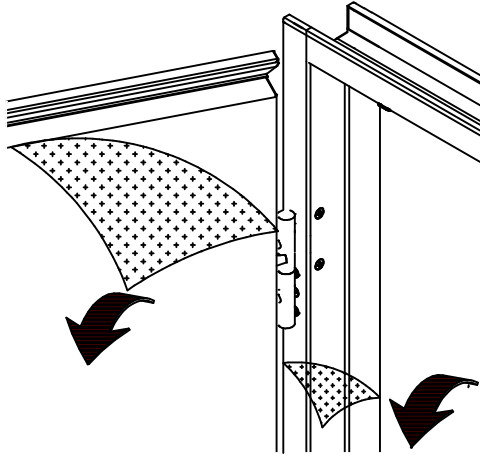
17



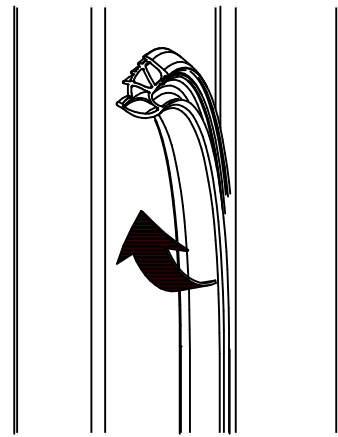
18 Zaślepka krańcowa dla ościeżnic FK



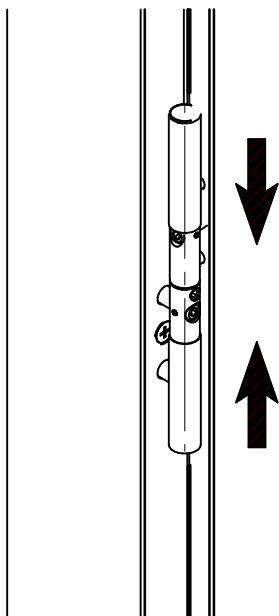
19



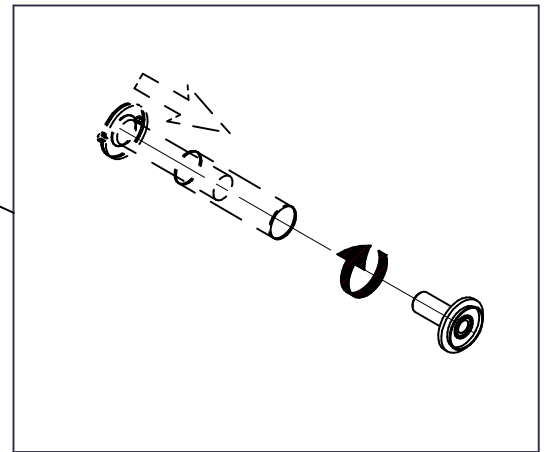
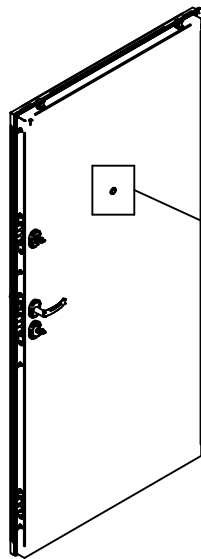
20



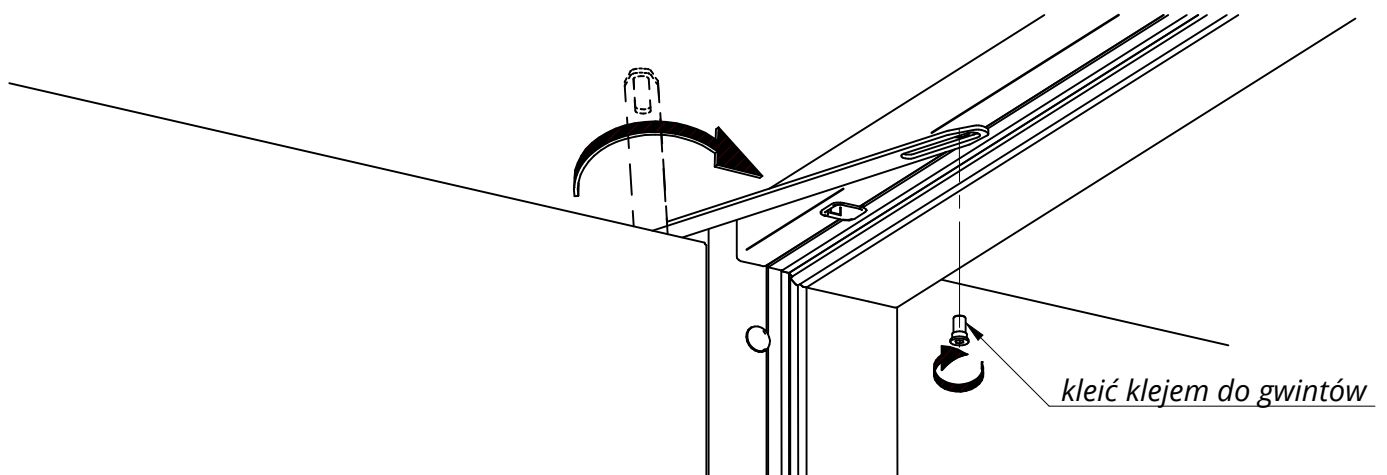
21



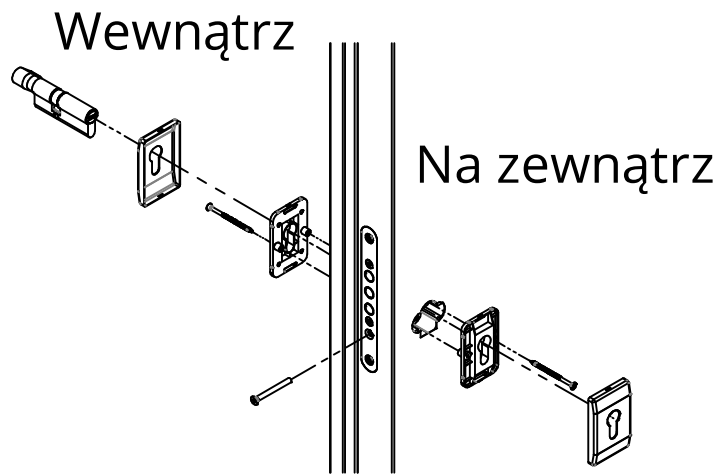
22



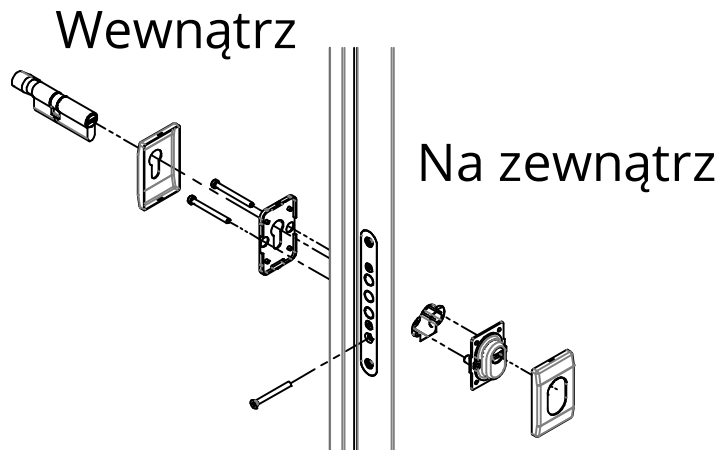
(23) Premium 60 EI30



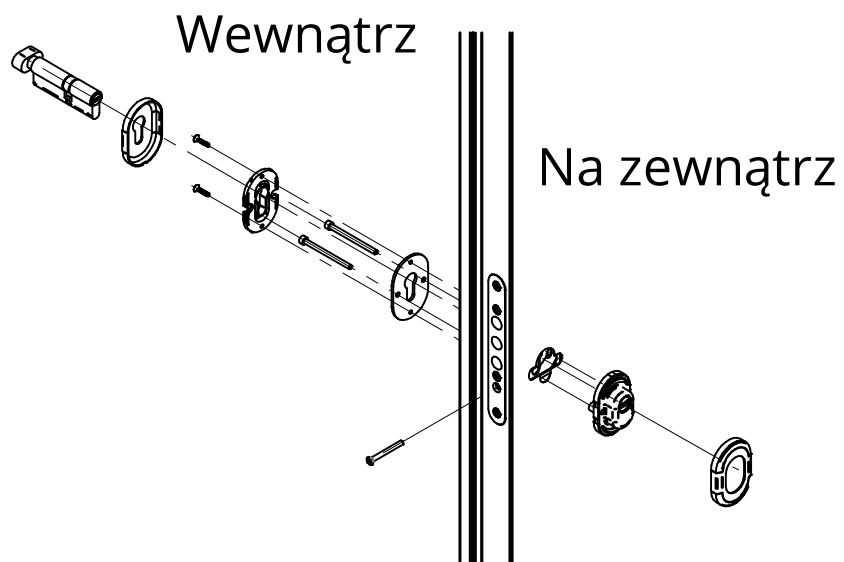
24A



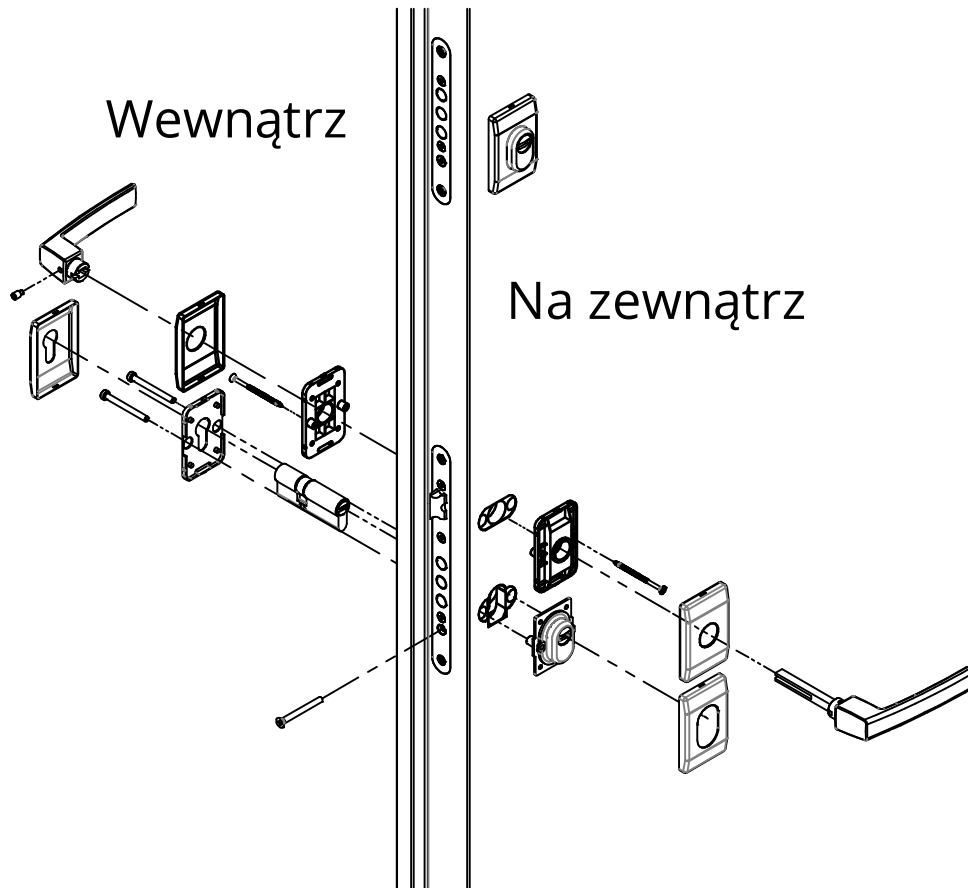
24B



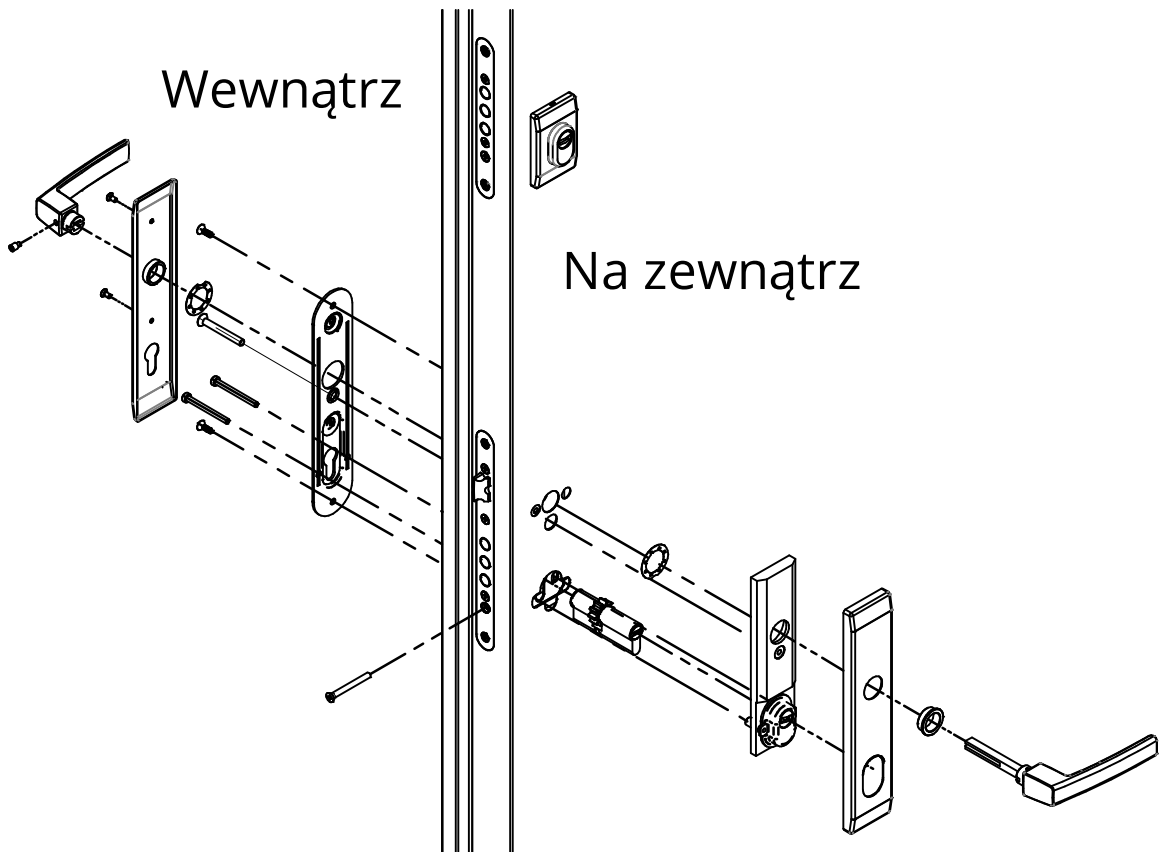
24C



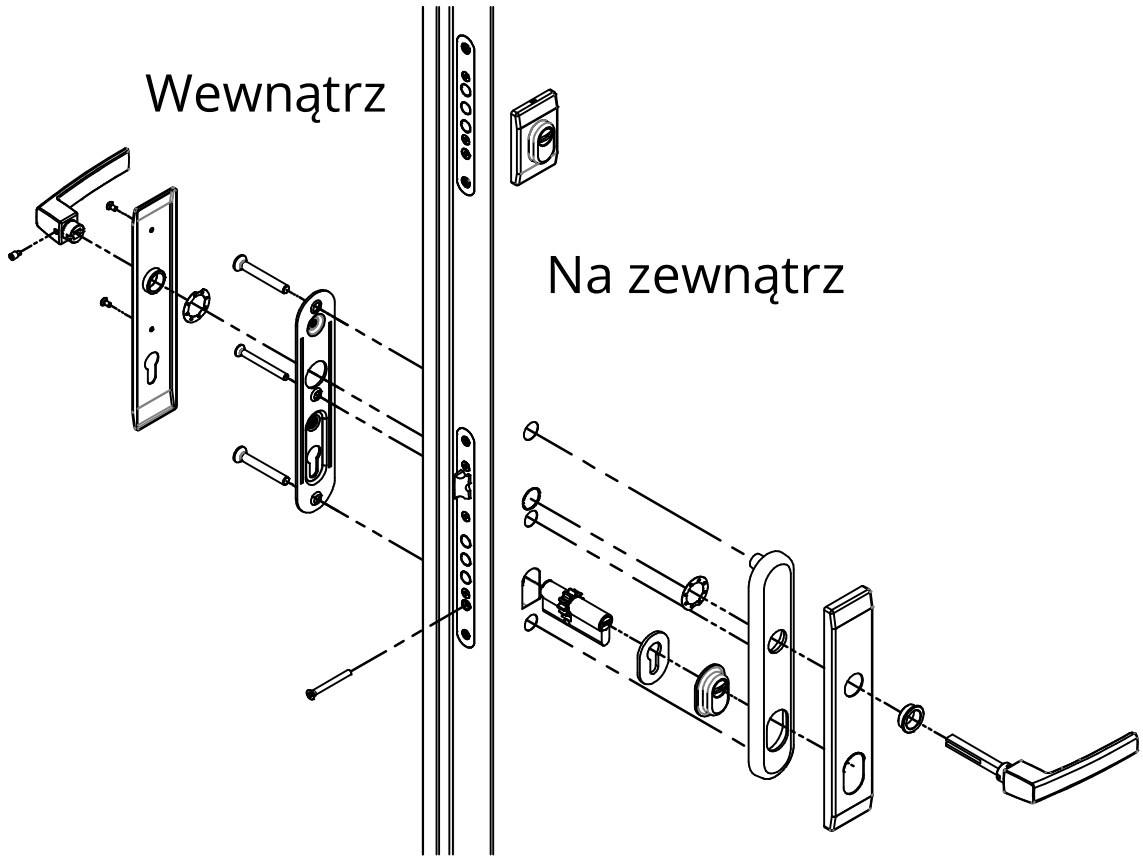
25A



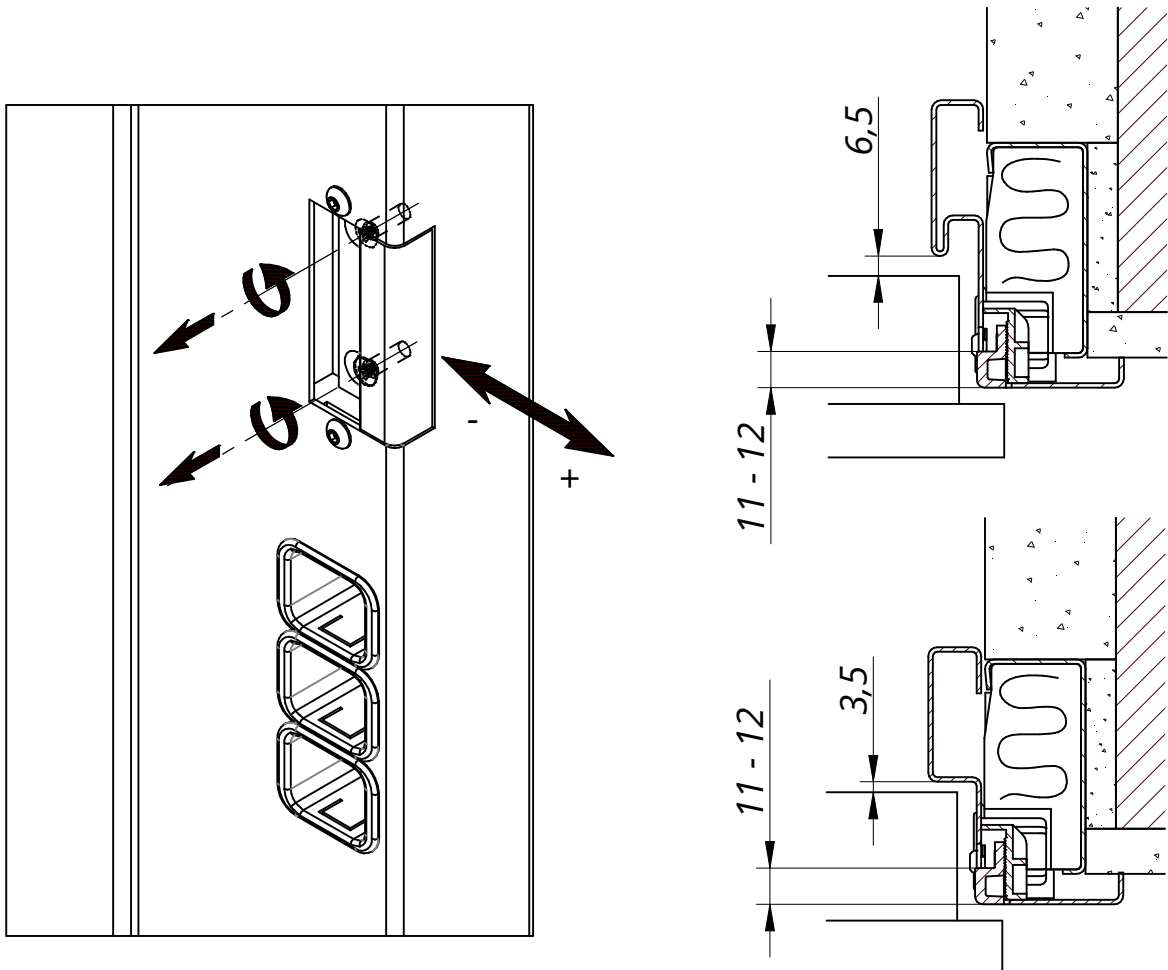
25B



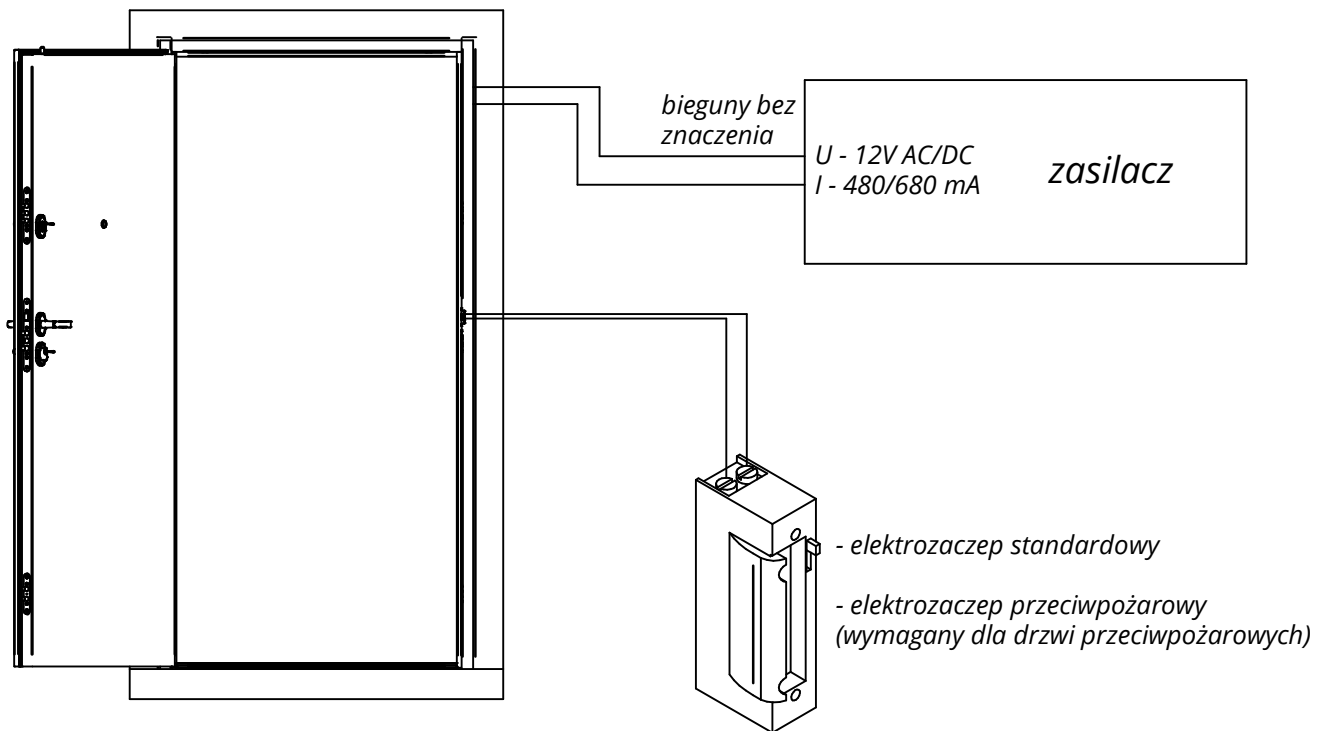
25C



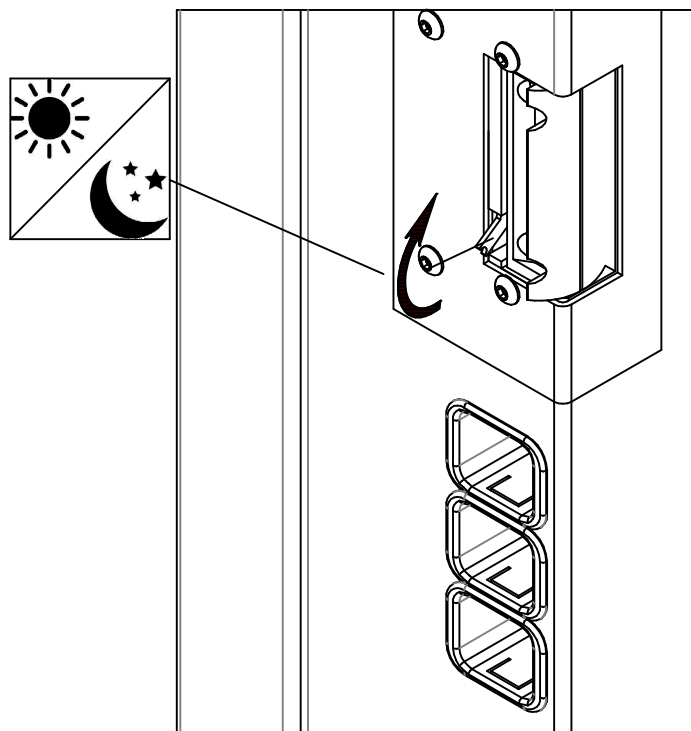
26

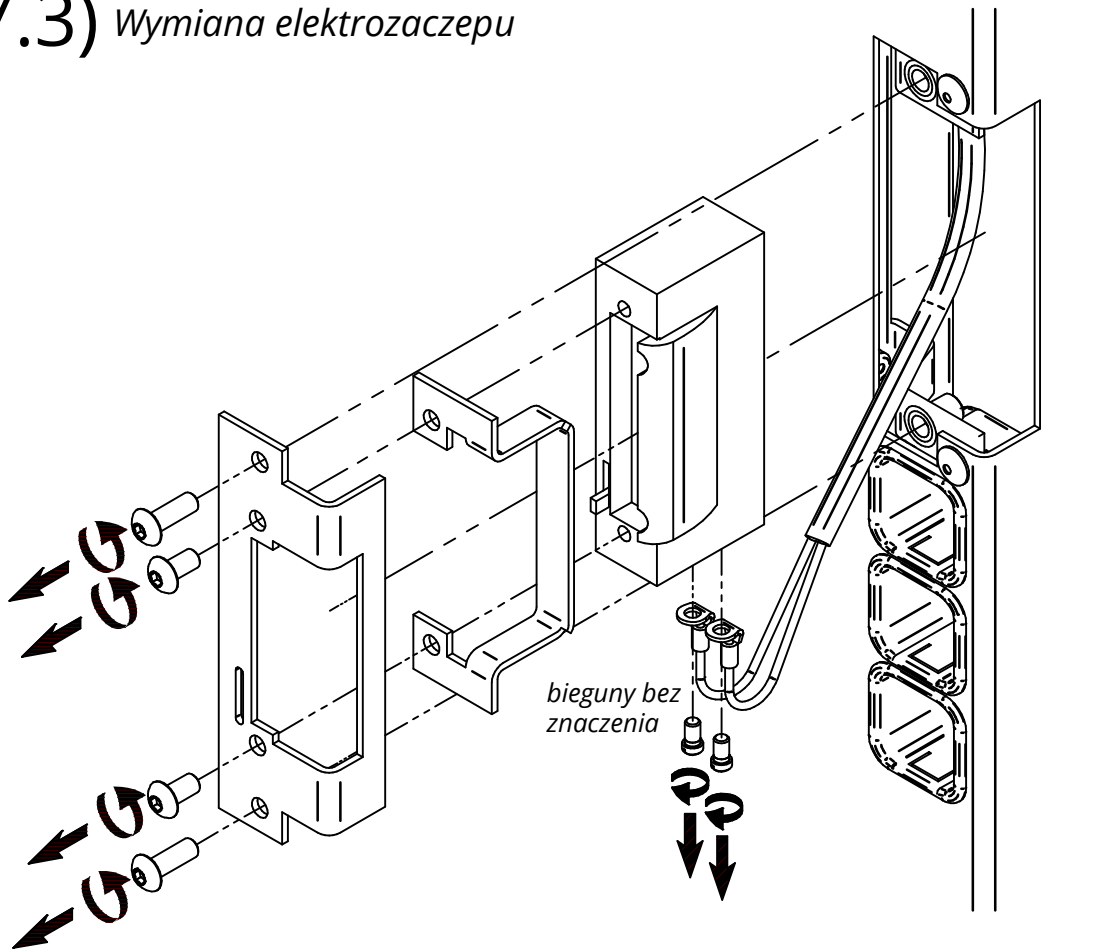


(27.1) Schemat podłączenia elektrozaczepu

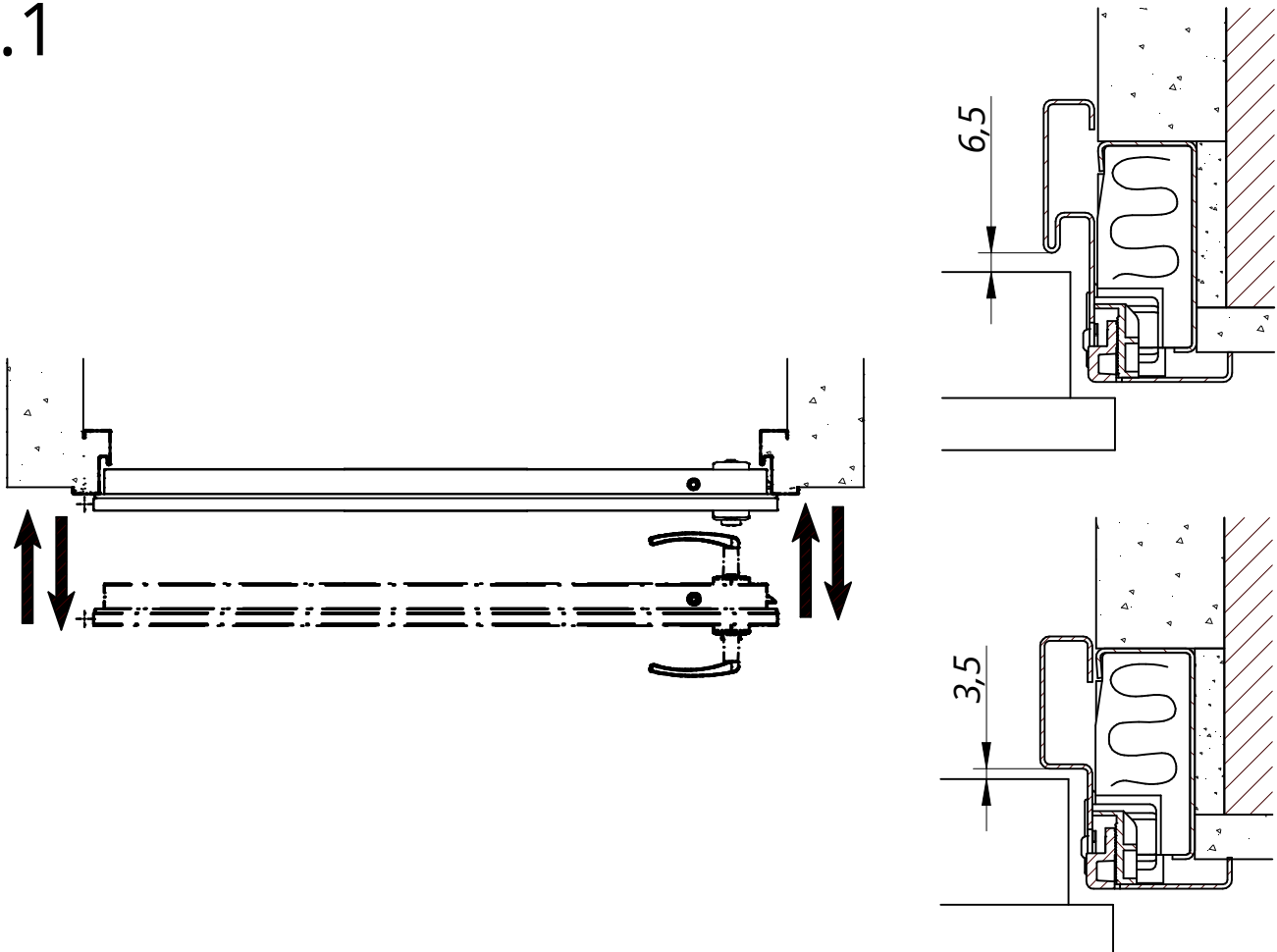


(27.2)

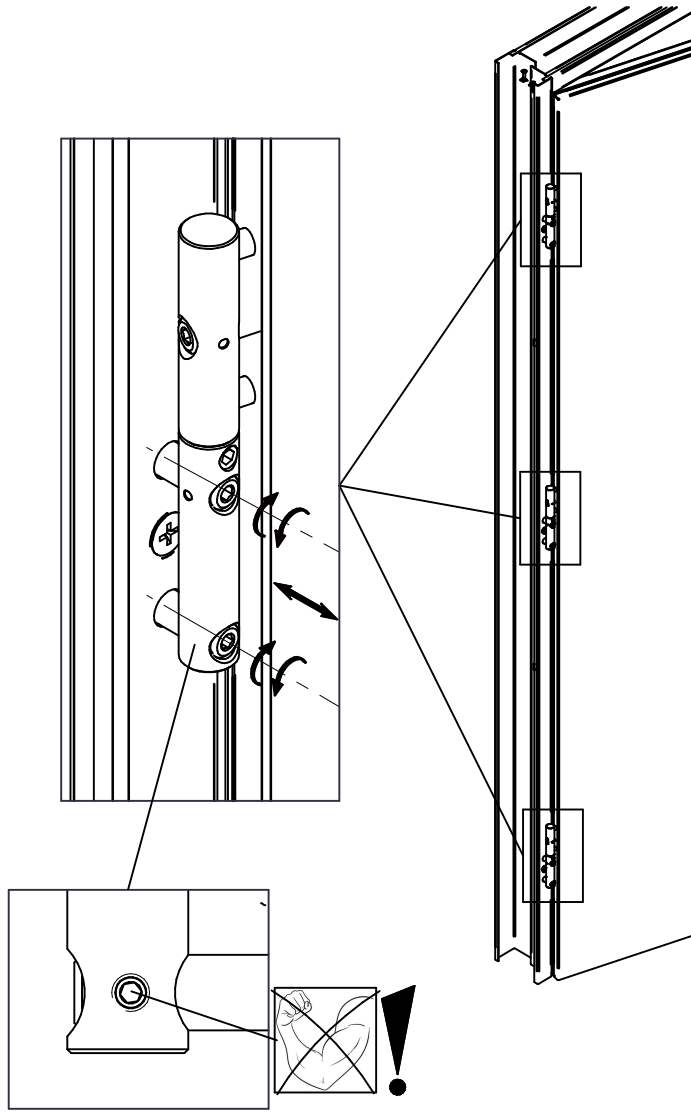


(27.3) *Wymiana elektrozaczepeu*

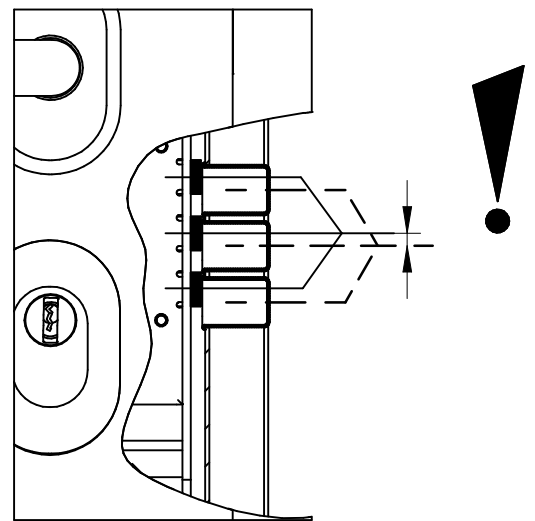
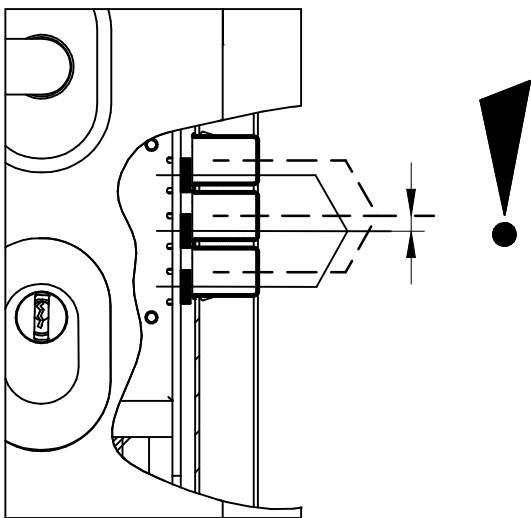
28.1



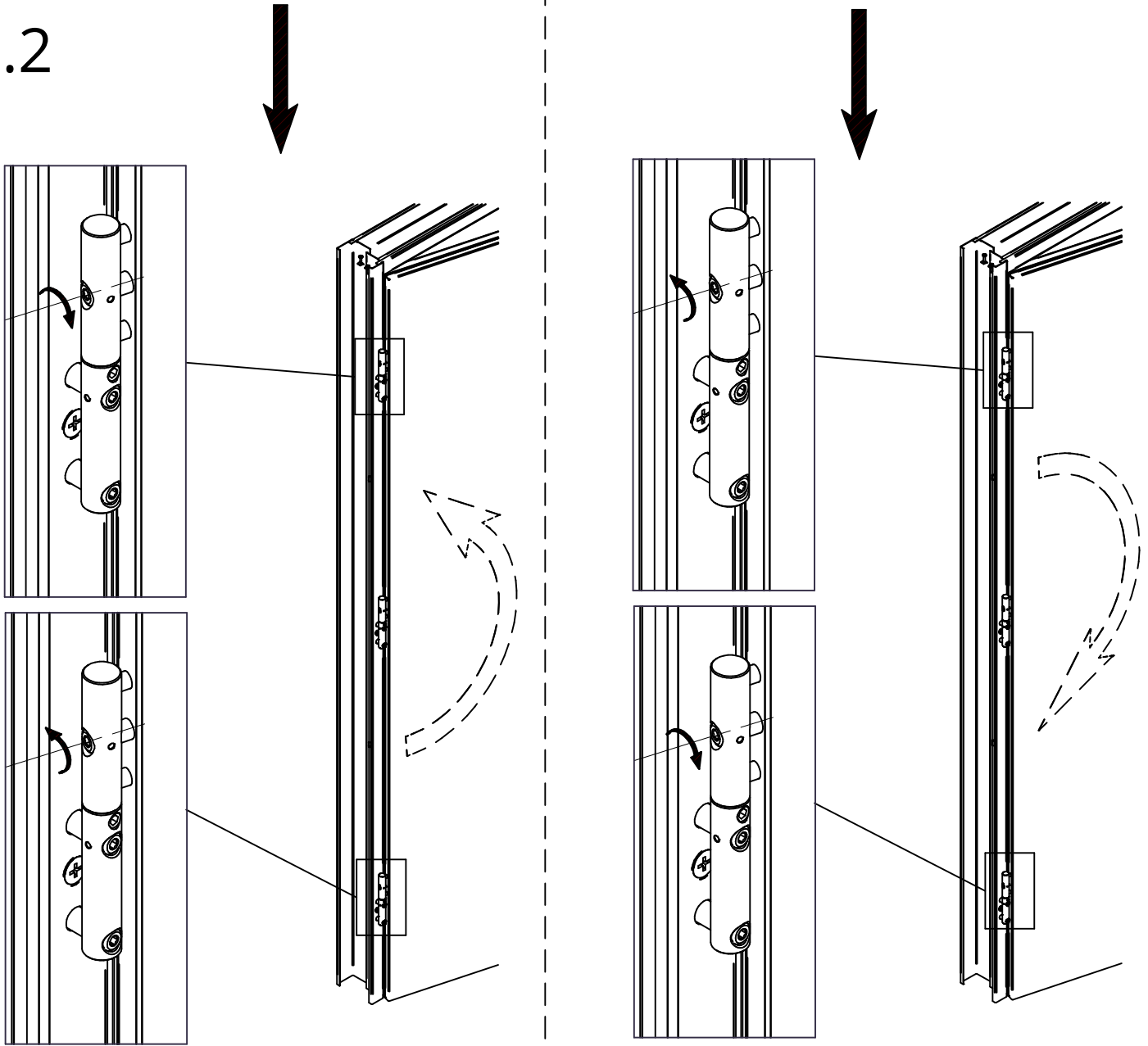
28.2A



29.1



29.2



(30)

